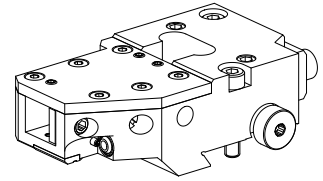


## 切槽定位座 MS32/MS40 四方头 20x20

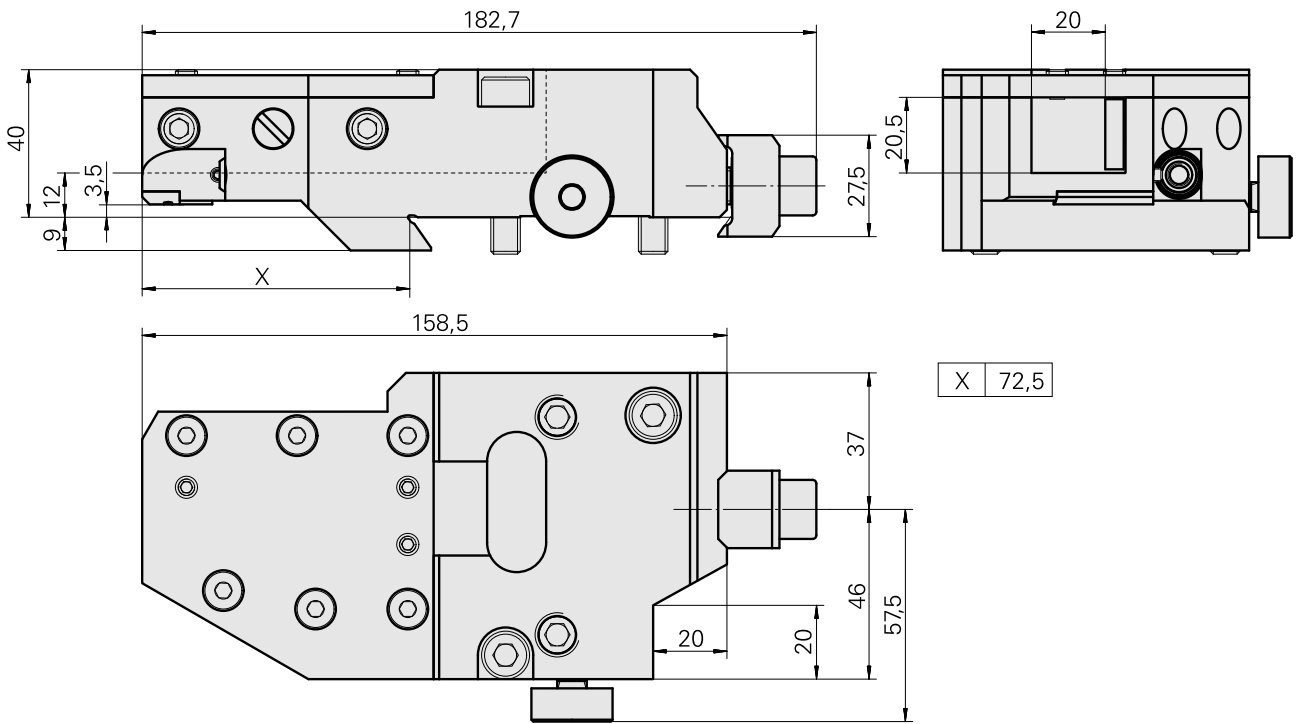
### 技术特点

MS系列溜板系统	MS32/MS40
驱动装置	非动力式
固定装置MS	燕尾槽
冷却	外冷/内冷
压力	80 bar
方向	正转
夹具	四方头 20x20
X [mm]	72,5
Y [mm]	-
Z [mm]	12
INDEX TRAUB产品	MS32C • MS32-6.2 • MS40-6 • MS32-6.3



### 备注

如果存在具有3个固定刀架的后侧加工装置，那么，安装在位置6.2进行！



---

## 文件

没有针对此产品的任何下载

## 附件

### 可选附件

#### Tool holder accessories

##### [Angle, 高 4 mm, 宽 4 mm](#)

产品ID : 10328835

以前的产品ID : WK1110.16

刀座附件类别  
调整支架

夹具  
四方头 20x20

### 其他附件

##### [Cylinder head screw](#)

产品ID : 10559508

以前的产品ID : 410260.0412

---

##### [Ball nozzle 12D/M6](#)

产品ID : 10602750

以前的产品ID : 474550.0101

---

##### [Cover \(Anschlagdeckel/Verschleißst.\)](#)

产品ID : 10900388

以前的产品ID : W95061.5214

---

##### [Countersunk screw M 4x 8/T20 verzinkt 402314 8](#)

产品ID : 10586100

以前的产品ID : 410362.0408

---