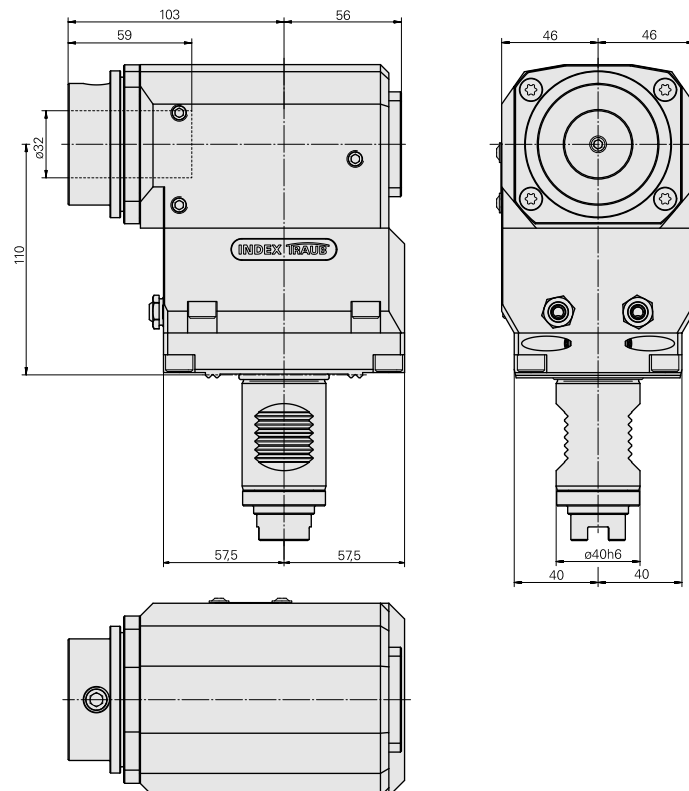
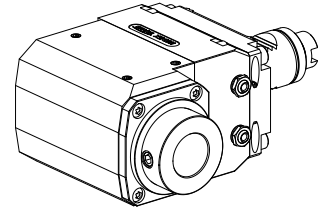


## 至 80 bar VDI 40 1:1 D32

### Technical data

刀柄VDI	VDI 40
驱动装置	爪形联轴器
固定装置VDI	W形齿
传动比	1:1
冷却	外冷, 可选内冷
压力	80 bar
夹具	D32
可翻转 180°	是
方向	等于行驶方向
X [mm]	110
Y [mm]	—
Z [mm]	103
INDEX TRAUB产品	B400 · B500 · G250 · G300.2 · G320.2 · G400.2 · G420 · G500 · TNA400.2 · TNA500.2 · G520 · B400.3 · TNA400.3 · B500.3 · TNA500.3



---

## Documents

No downloads available for this product

## Accessories

Optional accessories

### Accessoires de porte-outils

#### [Alimentation en liq de coupe, intérieure 160 bar](#)

Product ID : 10236572

Previous product ID : W9990284

---

#### [Alimentation en liq de coupe, intérieure 80 bar](#)

Product ID : 10687215

Previous product ID : W9990290

---

### Other accessories

#### [Douille attachement collerette D32](#)

Product ID : 10505810

Previous product ID : W63221.40--

---

#### [Vis creuse M14x1](#)

Product ID : 10105238

Previous product ID : W67530.0818

---

#### [Douille D10x6 10 D x 6 D x 12,5](#)

Product ID : 10670360

Previous product ID : W67530.0824

---

#### [Buse d'arrosage à bille Ø10/M6](#)

Product ID : 11031912

Previous product ID : W67500.3208

---

[Kit d'étanchéité](#)

Product ID : **12181693**

Previous product ID :

---

[Obturateur MIT O-RING 479105.1200](#)

Product ID : **10988240**

Previous product ID : **W68540.2014**

---