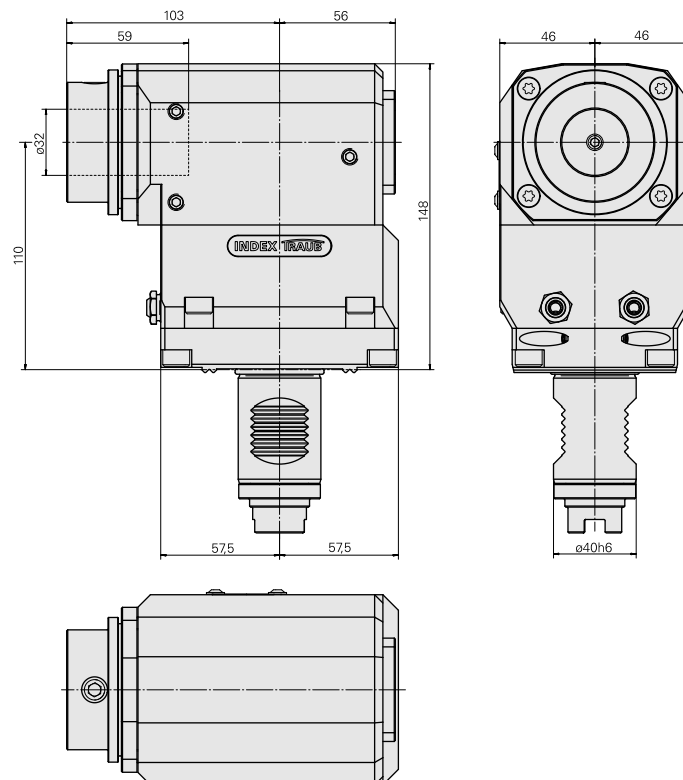
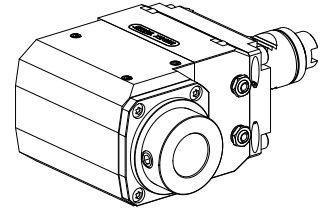


## 至 80 bar VDI 40 2:1 D32

### 技术特点

刀柄VDI	VDI 40
驱动装置	爪形联轴器
固定装置VDI	W形齿
传动比	2:1
冷却	外冷, 可选内冷
压力	80 bar
夹具	D32
可翻转 180°	是
方向	等于行驶方向
X [mm]	110
Y [mm]	—
Z [mm]	103
刀具转塔类型	星形刀塔
INDEX TRAUB产品	B400 · B500 · G250 · G300.2 · G320.2 · G400.2 · G420 · G500 · G520 · TNA400.2 · TNA500.2



## 文件

产品提示

[DE \(pdf\)](#)

[PT \(pdf\)](#)

[EN \(pdf\)](#)

[FR \(pdf\)](#)

## 附件

### 可选附件

#### **Tool holder accessories**

#### [Coolant Supply, 内部 160 bar](#)

产品ID : 10236572

以前的产品ID : W9990284

---

#### [Coolant Supply, 内部 80 bar](#)

产品ID : 10687215

以前的产品ID : W9990290

---

### 其他附件

#### [带肩安装套 D32](#)

产品ID : 10505810

以前的产品ID : W63221.40--

---

#### [Hollow screw M14x1](#)

产品ID : 10105238

以前的产品ID : W67530.0818

---

#### [Bush 10 D x 6 D x 12,5](#)

产品ID : 10670360

以前的产品ID : W67530.0824

---

[Ball nozzle](#)

产品ID : 11031912

以前的产品ID : W67500.3208

---

[Sealing kit](#)

产品ID : 12181693

以前的产品ID :

---

[Blanking plug MIT O-RING 479105.1200](#)

产品ID : 10988240

以前的产品ID : W68540.2014

---