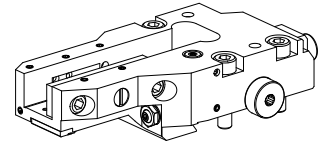


切槽定位座 MS32/MS40 四方头 20x20

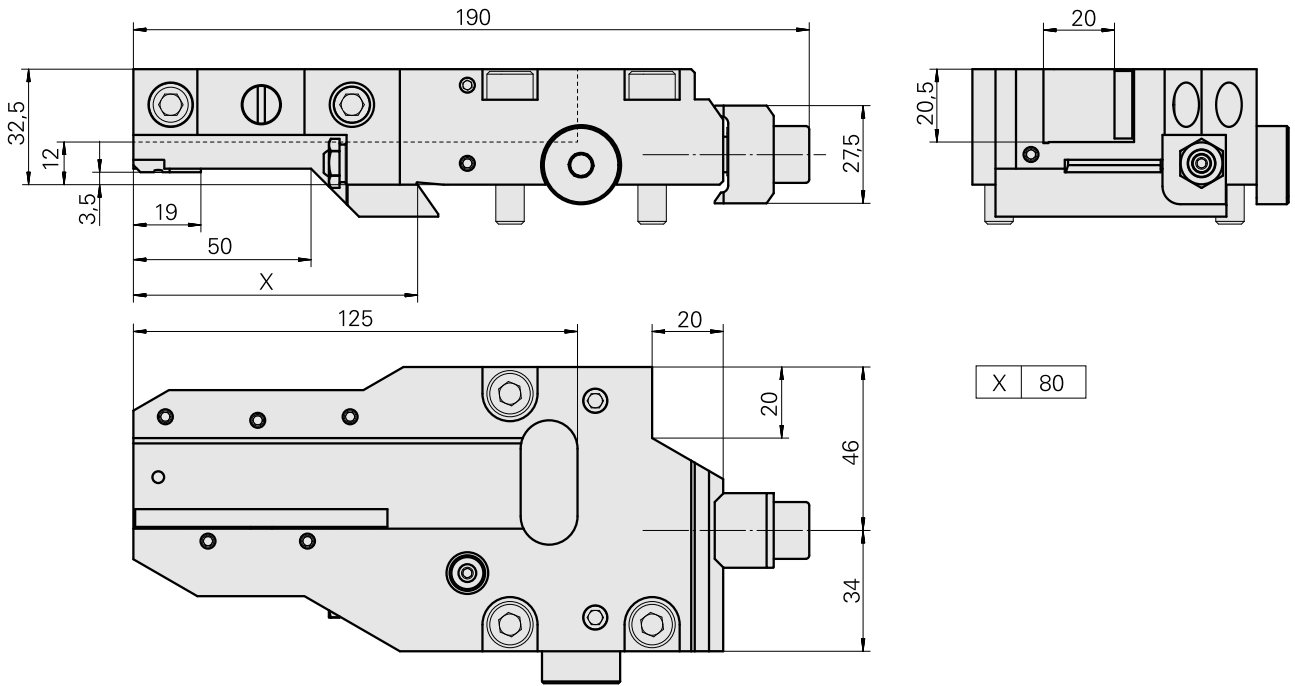
技术特点

MS系列溜板系统	MS32/MS40
驱动装置	非动力式
固定装置MS	燕尾槽
冷却	外冷/内冷
压力	80 bar
方向	正转
夹具	四方头 20x20
X [mm]	80
Y [mm]	-
Z [mm]	12
INDEX TRAUB产品	MS40-8



备注

只能安装在位置7.1！限位板不包含于供应范围！



文件

没有针对此产品的任何下载

附件

可选附件

Tool holder accessories

[Tube, L = 100 mm](#)

产品ID : 10303677
以前的产品ID : W9990910

刀座附件类别 冷却润滑液管	夹具 M5
------------------	----------

[Angle, 高 4 mm, 宽 4 mm](#)

产品ID : 10328835
以前的产品ID : WK1110.16

刀座附件类别 调整支架	夹具 四方头 20x20
----------------	-----------------

其他附件

[Cylinder head screw](#)

产品ID : 10559508
以前的产品ID : 410260.0412

[Coolant nozzle D10; M6](#)

产品ID : 10562562
以前的产品ID : W00019.0153

[Hollow screw M12x1](#)

产品ID : 10757766
以前的产品ID : W02013.0001

Bush 4x8x12

产品ID : 10831938

以前的产品ID : W02010.0002

Ball nozzle D8xM5

产品ID : 10392450

以前的产品ID : W02019.0002

Stop plate

产品ID : 12124573

以前的产品ID :

Countersunk screw M 4x 8/T20 verzinkt 402314 8

产品ID : 10586100

以前的产品ID : 410362.0408

Cover (Anschlagdeckel/Verschleißst.)

产品ID : 10900388

以前的产品ID : W95061.5214
