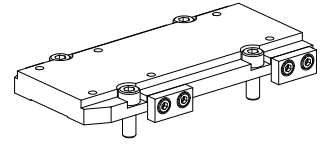


底板 MS32/MS40

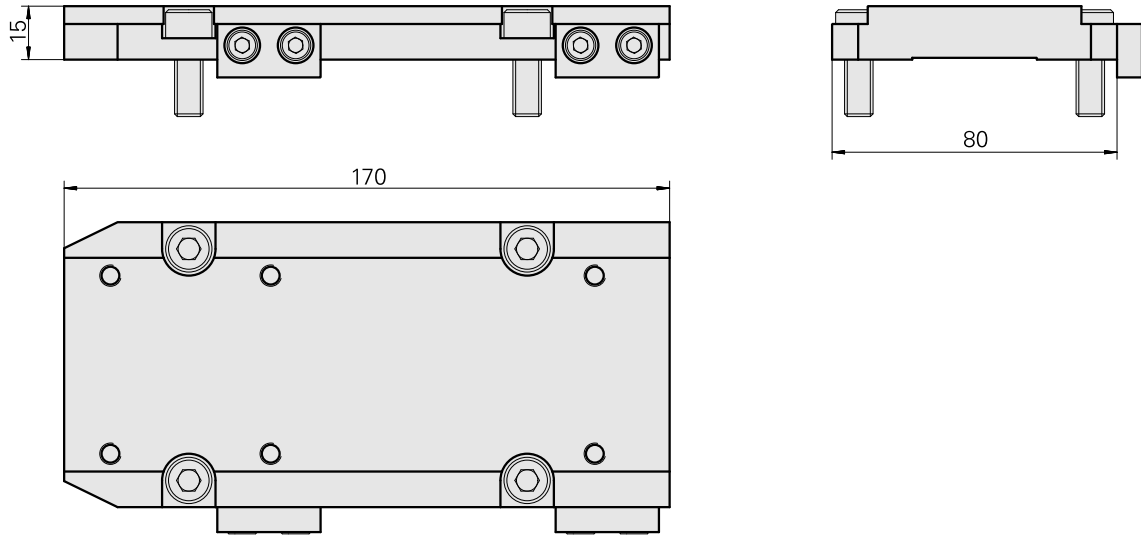
技术特点

MS系列溜板系统	MS32/MS40
驱动装置	非动力式
固定装置MS	平键/销子
X [mm]	15
Y [mm]	—
Z [mm]	—
INDEX TRAUB产品	MS40-6 • MS40-8



备注

仅用于齿轮切削单元 12095023



文件

没有针对此产品的任何下载