

Presetting device

技术特点

刀座附件类别

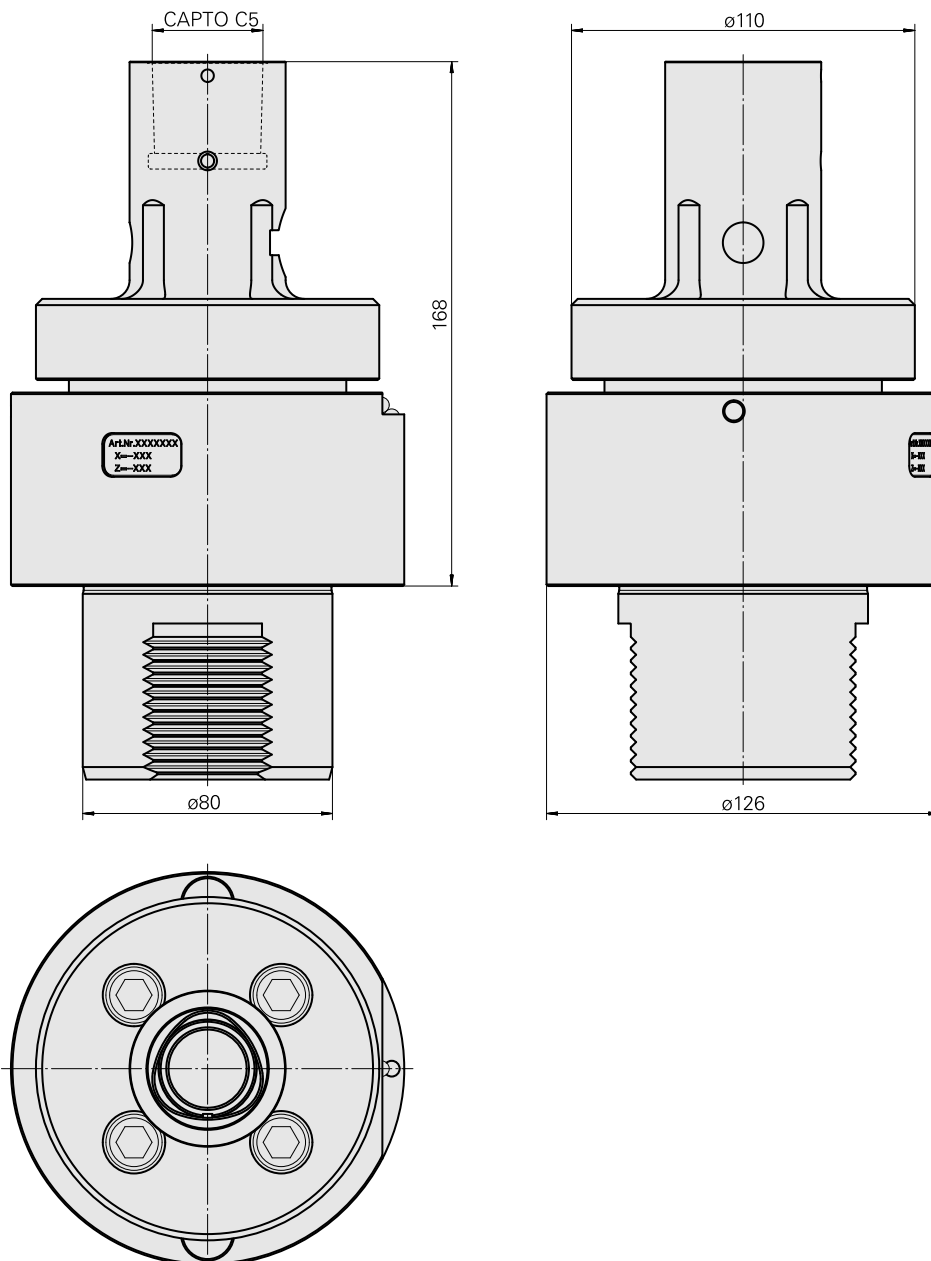
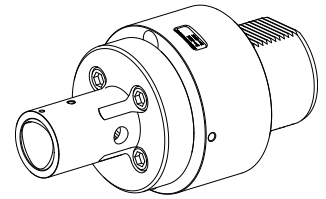
夹具

刀具夹具

对刀仪转接器

D80用于预设设备

CAPTO C5



文件

没有针对此产品的任何下载