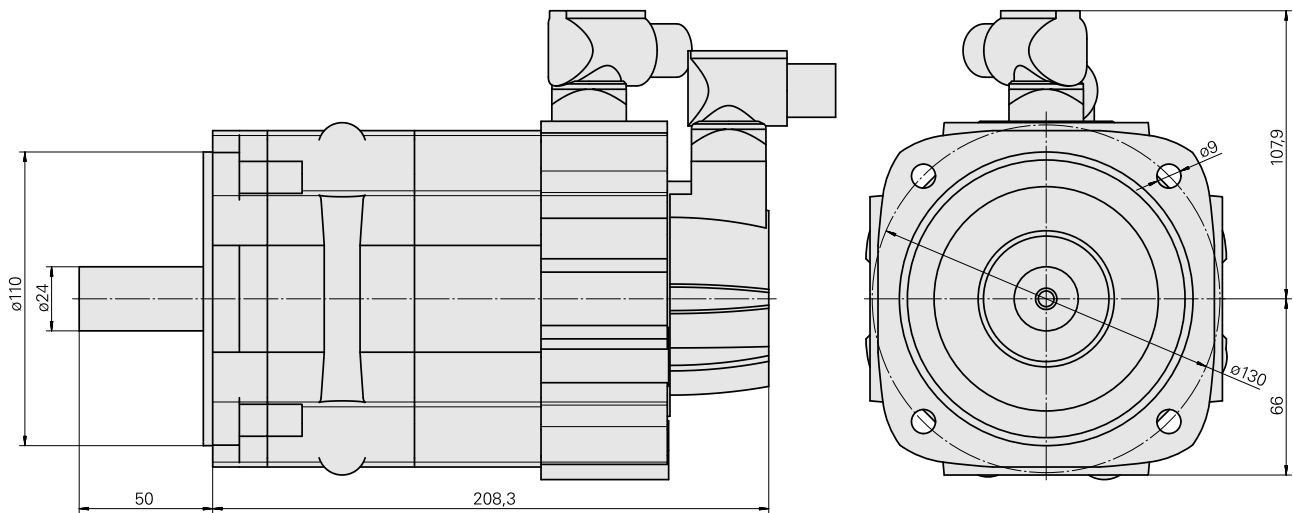
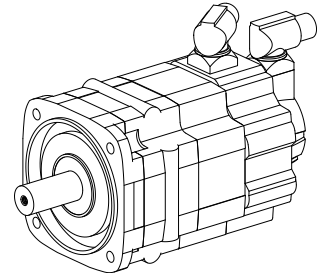


AC motor

Données techniques

外购生产线	Siemens
电气组件	伺服电机
外购生产线	1FT7
电压 (伏)	600 Volt
(额定) 转速 (转/分钟)	6000 1/minute
额定功率 (瓦) W	5800 Watt
(堵转) 力矩 [Nm]	10 Newton/meter
插头连接/插头类型	M23 (规格 : 1/编码器)
防护等级	IP67
编码器分辨率 (ST)	2048 Piece
编码器类型	增量
制动器	否 - 未制动
电机安装形式	IM B5



Documents

Aucun téléchargement n'est disponible pour ce produit