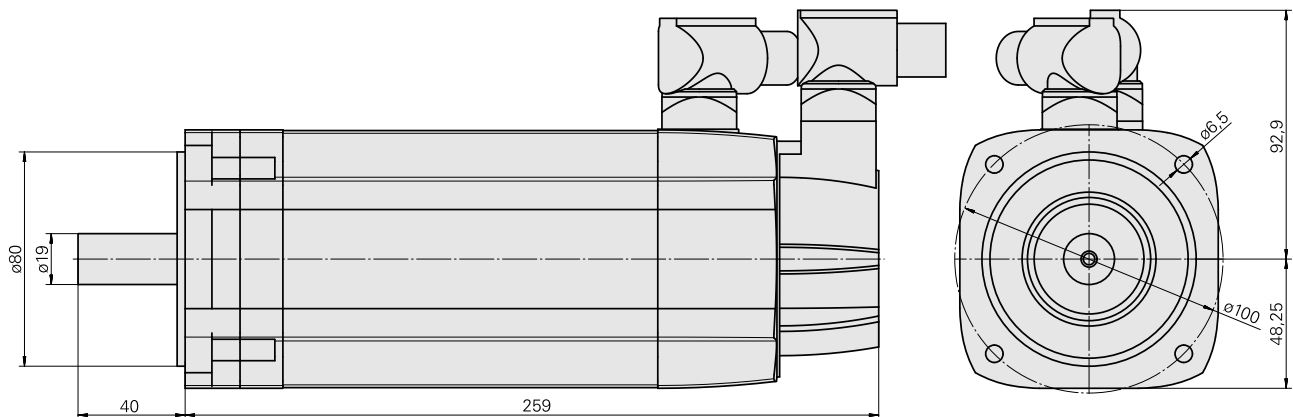
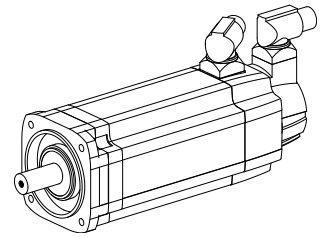


AC motor

技术特点

外购生产线	Siemens
电气组件	伺服电机
外购生产线	1FT7
电压 (伏)	600 Volt
(额定) 转速 (转/分钟)	4500 1/minute
额定功率 (瓦) W	1300 Watt
(堵转) 力矩 [Nm]	7 Newton/meter
插头连接/插头类型	M23 (规格 : 1/编码器)
防护等级	IP65
编码器分辨率 (ST)	2048 Piece
编码器类型	增量
制动器	否 - 未制动
电机安装形式	IM B5



文件

没有针对此产品的任何下载