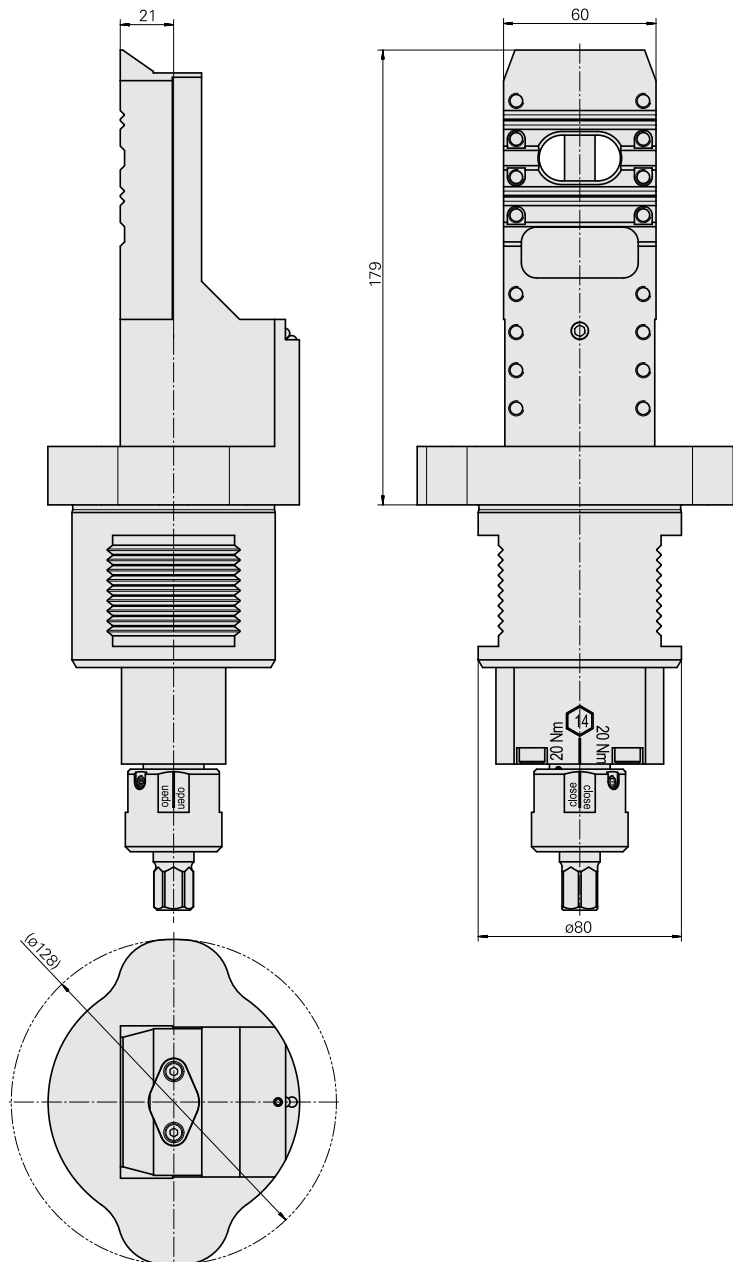
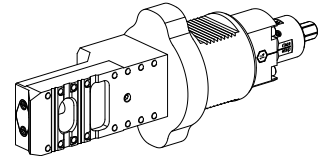


## Adaptor

### Technical data

刀座附件类别  
夹具  
刀具夹具

对刀仪转接器  
D80用于预设设备  
MS24 横向溜板



## **Documents**

No downloads available for this product