

Chuck

Technical data

INDEX TRAUB产品

B500 • TNA500.2 • B500.3 •
TNA500.3

主轴通孔

102mm

加工端

主主轴

外购产品特点

模块化

外购生产线

SPANNTOP nova卡盘

主轴接口

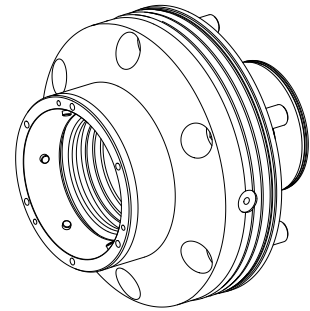
KK 11

夹具尺寸

SK100

外购生产线

Hainbuch



No 3-side view is currently available for this product

Documents

No downloads available for this product