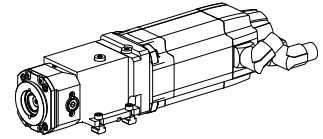


## 齿轮切削单元 1:1 INDEX CAPTO C3

### 技术特点

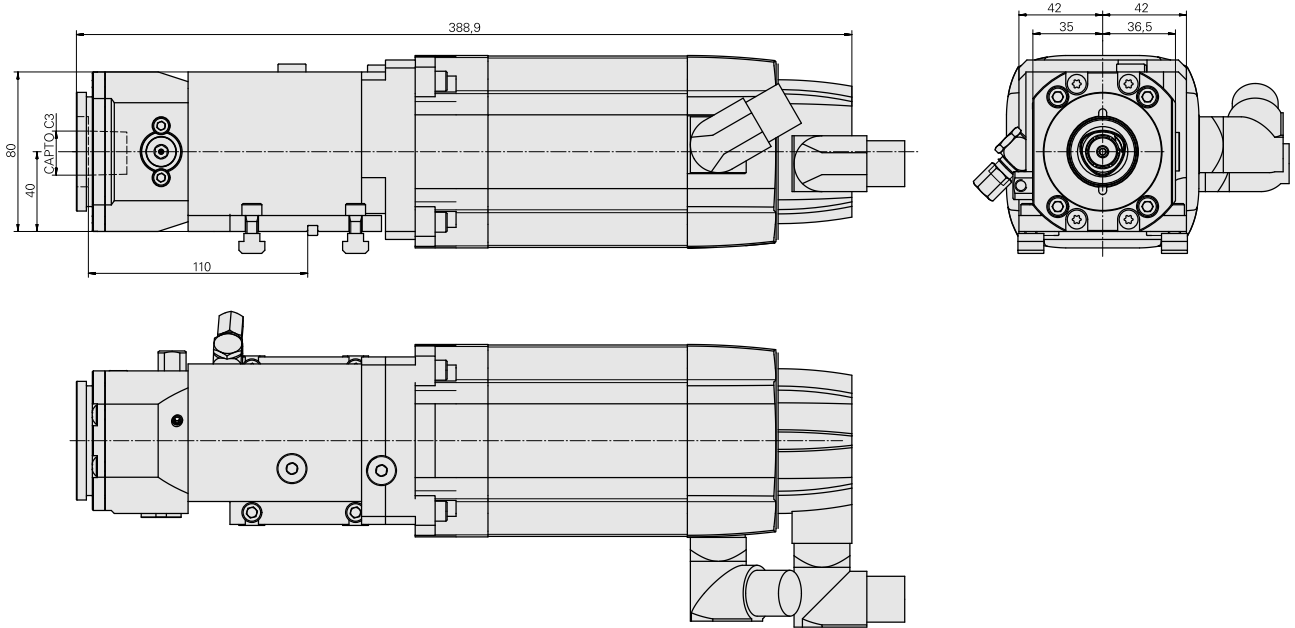
驱动装置	直接驱动
固定装置 <b>MS</b>	无
传动比	1:1
冷却	外冷
压力	80 bar
夹具	INDEX CAPTO C3
<b>X [mm]</b>	110
<b>Y [mm]</b>	–
<b>Z [mm]</b>	40
<b>INDEX TRAUB</b> 产品	MS32C • MS22-6 • MS22-8 • MS32-6.2 • MS40-6 • MS40-8 • MS32-6.3 • MS24-6



### 备注

根据机床型号，需要一块特定的垫板。

（交流）电机，5 Nm – 10213127（Siemens 1FT7044-5AK71-1NG1-Z R06）包含在供应范围内。此单元将在配备标准控制器参数（单元编号）的情况下交付。但是，在某些加工中，为了达到所需加工质量，可能需要应用专用的参数。在这些情况下，建议进行一次由我们专门为您提供的驱动装置调试/优化。



## 文件

产品提示

[DE \(pdf\)](#)

[EN \(pdf\)](#)

[FR \(pdf\)](#)

[DE \(pdf\)](#)

[EN \(pdf\)](#)

[FR \(pdf\)](#)

## 附件

可选附件

### MS tool holders

#### [基本刀架 MS16/MS22, ±40°](#)

产品ID : 12080266

以前的产品ID :

MS系列溜板系统 MS16/MS22	驱动装置 非动力式	固定装置MS 无	冷却 外冷
压力 80 bar	X [mm] 56,3	Y [mm] 0	Z [mm] -
INDEX TRAUB产品 MS22-6 • MS22-8 • MS24-6			

#### [底板 MS32/MS40](#)

产品ID : 12108023

以前的产品ID :

MS系列溜板系统 MS32/MS40	驱动装置 非动力式	固定装置MS 平键/销子	X [mm] 15
Y [mm] -	Z [mm] -	INDEX TRAUB产品 MS40-6 • MS40-8	

## 底板 MS52

产品ID：12120437

以前的产品ID：

MS系列溜板系统 MS52	驱动装置 非动力式	固定装置MS 平键/销子	X [mm] -
Y [mm] -	Z [mm] -	INDEX TRAUB产品 MS52-6.3	