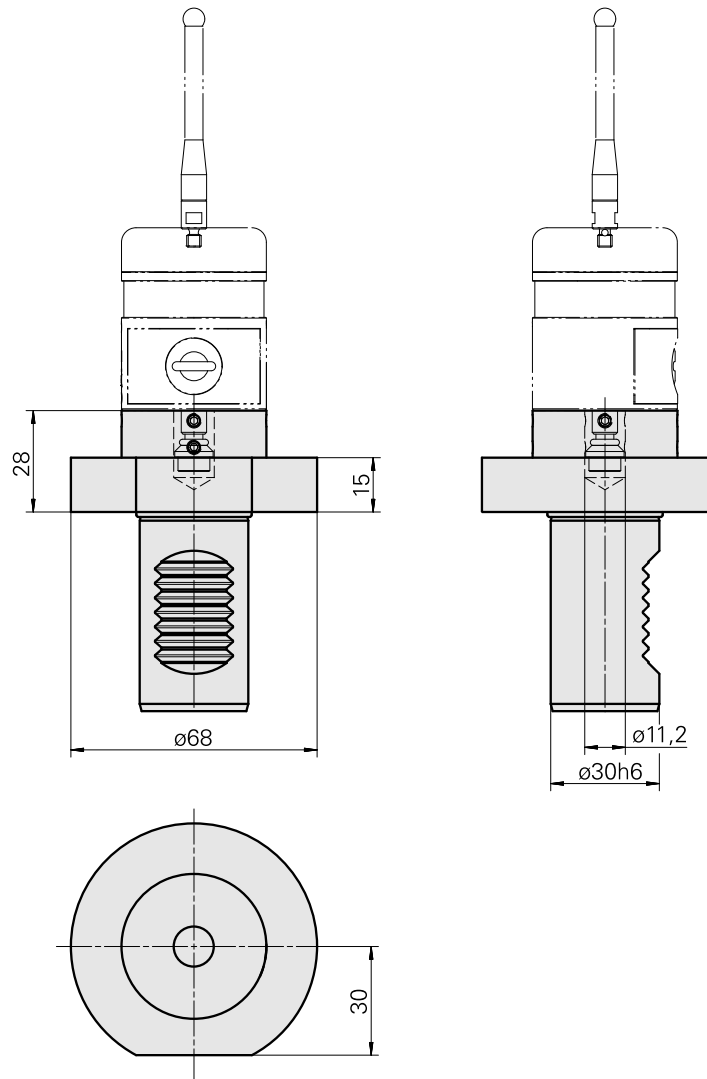
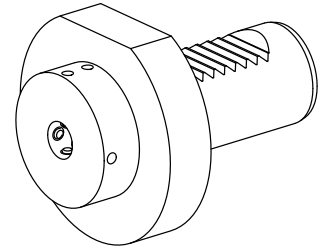


## 探头座 VDI 30 Renishaw D11,2

### 技术特点

刀柄VDI	VDI 30
驱动装置	非动力式
固定装置VDI	无
夹具	Renishaw D11,2
可翻转 180°	否
X [mm]	28
Y [mm]	-
Z [mm]	-
刀具转塔类型	星形刀塔



## 文件

没有针对此产品的任何下载

## 附件

转至运行所需

### Not defined

产品ID：12133465

以前的产品ID：

---

### Push-button insert

产品ID：12133466

以前的产品ID：

---

### Probe

产品ID：10338967

以前的产品ID：487542.1441

---

## 可选附件

其他附件

### Case A-2033-7001

产品ID：10259626

以前的产品ID：487542.0911

---