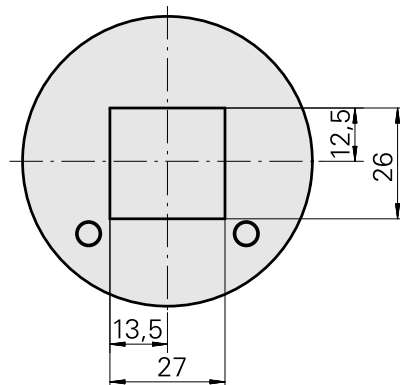
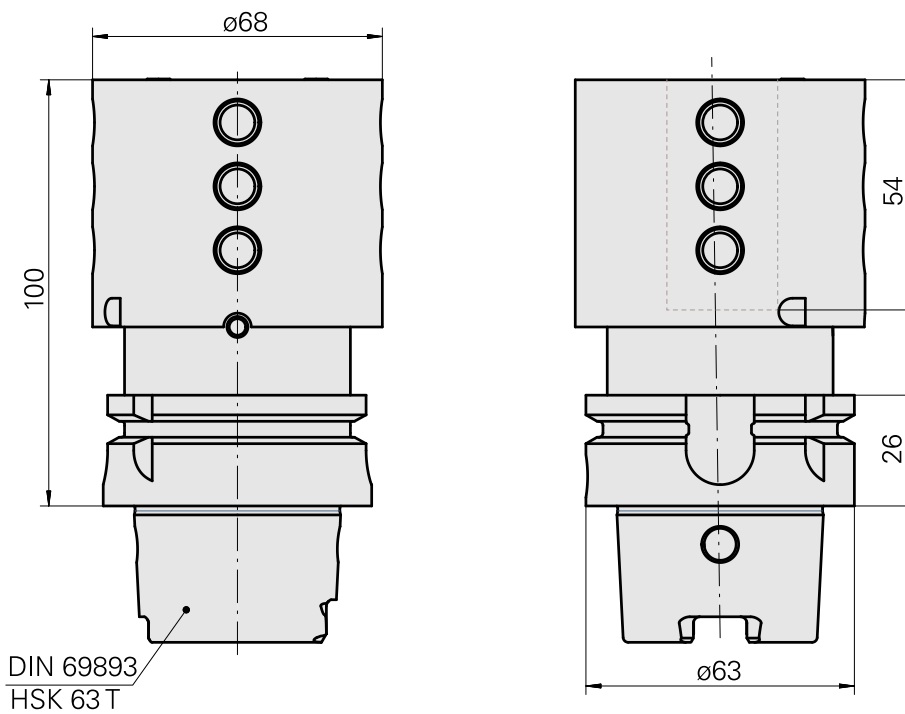
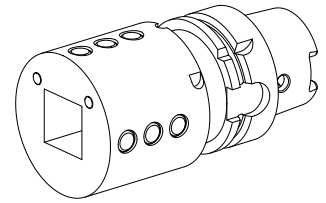


## 车刀架 HSK 63 T 四方头 25x25

### 技术特点

刀柄 <b>HSK</b>	HSK 63
类型 <b>HSK</b>	T
夹具	四方头 25x25
冷却	外冷
压力	80 bar
<b>X [mm]</b>	100
<b>INDEX TRAUB</b> 产品	R300 • G320.2 • G220.3 • TNX220.3 • G420 • G320.3 compact • G220 • G220.2



## 文件

没有针对此产品的任何下载

## 附件

转至运行所需

### [Socket wrench](#)

产品ID：10352082

以前的产品ID：WS7800.0010

刀座附件类别	夹具
Инструмент для адаптера KSS	HSK 63 A/C

## 可选附件

### **Tool holder accessories**

### [Coolant adapter kit HSK-A63](#)

产品ID：11074450

以前的产品ID：WS7800.0020

刀座附件类别	夹具
冷却润滑油传输套件	HSK 63 A/C

### [Coolant adapter kit HSK63, 最高 120 巴](#)

产品ID：12024087

以前的产品ID：

刀座附件类别	夹具
冷却润滑油传输套件	HSK 63 A/C