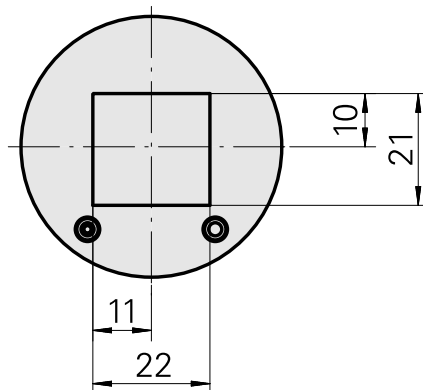
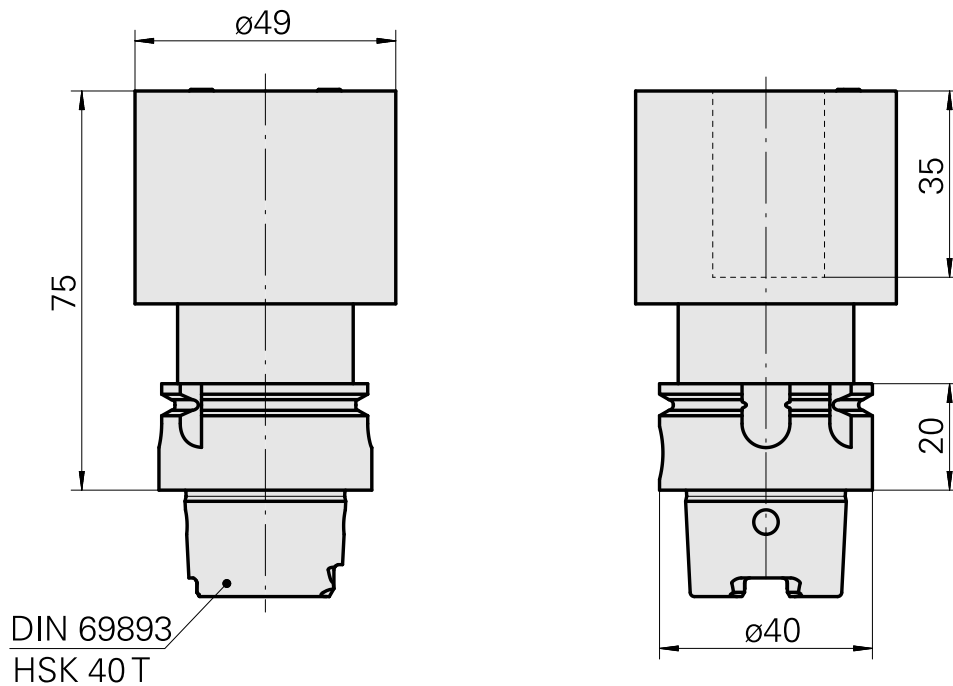
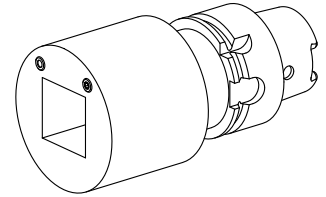


## 车刀架 HSK 40 T 四方头 20x20

### 技术特点

刀柄HSK	HSK 40
类型HSK	T
夹具	四方头 20x20
冷却	外冷
压力	80 bar
X [mm]	75
INDEX TRAUB产品	G200.2 • G220 • R200 • TNX65/42 • G220.3 • TNX220.3



## 文件

没有针对此产品的任何下载

## 附件

转至运行所需

### [Socket wrench](#)

产品ID：10532354

以前的产品ID：WS7400.0010

刀座附件类别	夹具
Инструмент для адаптера KSS	HSK 40 A/C

## 可选附件

### **Tool holder accessories**

### [Coolant adapter kit](#)

产品ID：10581780

以前的产品ID：WS7400.0020

刀座附件类别	夹具
冷却润滑油传输套件	HSK 40 A/C

### [Coolant supply, 最高 120 巴](#)

产品ID：12024083

以前的产品ID：

刀座附件类别	夹具
冷却润滑油传输套件	HSK 40 A/C