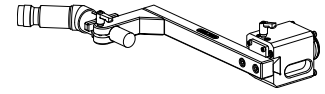


测量设备,紧凑型柄 45,紧凑型柄 45

技术特点

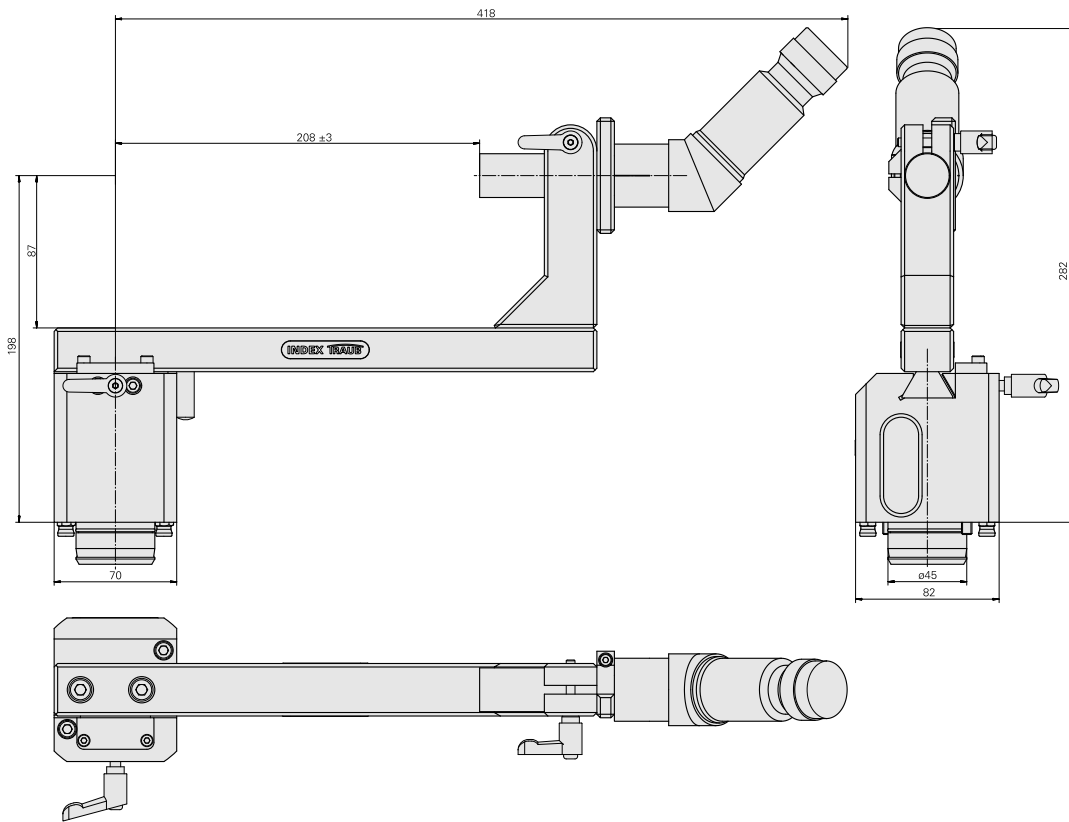


刀柄 KPS	KPS 45
驱动装置	非动力式
INDEX TRAUB 产品	TNL20 • TNL32 • TNL32-11 • TNL32-11 compact • TNL20-11 • TNL32 compact • TNK40.2-10 • TNL20.2 • TNK40.2
刀座附件类别	测量设备
INDEX TRAUB 产品	TNL20 • TNL32 • TNL32-11 • TNL32-11 compact • TNL20-11 • TNL32 compact • TNK40.2-10 • TNL20.2 • TNK40.2

备注

在机床中测量刀具。在自动化刀具测量装置首次调试前需要一位 INDEX 服务技术人员。

在机床中测量刀具。在自动化刀具测量装置首次调试前需要一位 INDEX 服务技术人员。



文件

产品提示

[DE \(pdf\)](#)

[EN \(pdf\)](#)

[FR \(pdf\)](#)

[DE \(pdf\)](#)

[EN \(pdf\)](#)

[FR \(pdf\)](#)

附件

可选附件

Tool holders with compact shank

[调整刀座 KPS 45](#)

产品ID : 12108774

以前的产品ID :

刀柄KPS KPS 45	驱动装置 非动力式	可翻转 180° 是	X [mm] 100
Y [mm] 0	Z [mm] 44	INDEX TRAUB产品 TNL20 • TNL20-11 • TNL20-9 • TNL20-9B • TNK40.2-10 • TNL32 • TNL32 compact • TNL32-11 • TNL32-11 compact • TNL20.2 • TNK40.2	