

## INDEX CAPTO C3 D25, 检验芯轴

### 技术特点

刀座附件类别

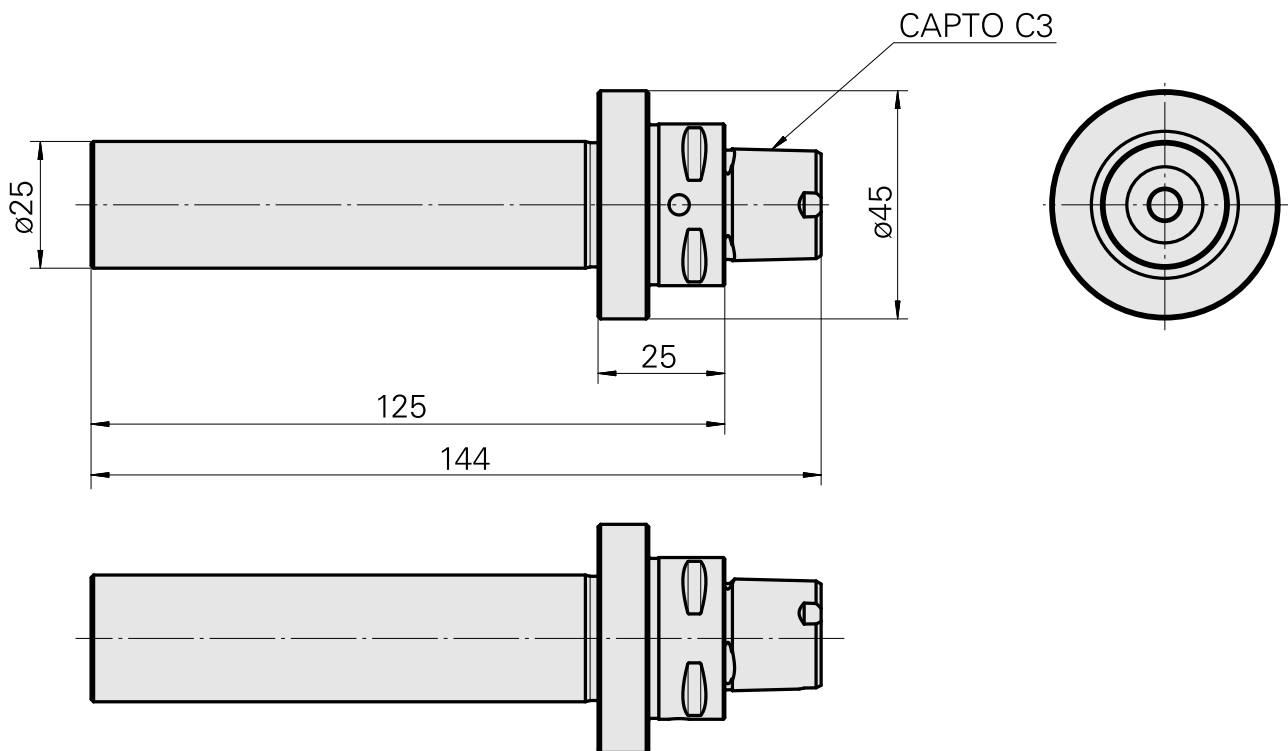
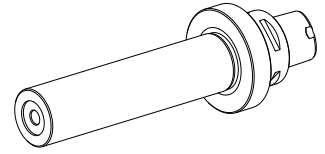
INDEX CAPTO C3

夹具

D25

快换夹头

检验芯轴



## 文件

没有针对此产品的任何下载