

Chuck

技术特点

INDEX TRAUB产品

主轴通孔

加工端

外购产品特点

外购生产线

主轴接口

夹具尺寸

外购生产线

G420 • G400.2 • G500 • G520

120mm

主主轴 • 副主轴

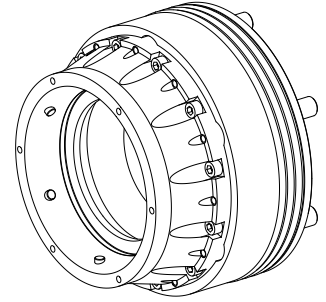
模块化

SPANNTOP nova卡盘

KK 11

125

Hainbuch



针对此产品，目前没有3面视图

文件

没有针对此产品的任何下载