

3-jaw chuck

技术特点

INDEX TRAUB产品

主轴通孔

加工端

外购生产线

主轴接口

夹具尺寸

外购生产线

G420 • G400.2 • G500 • G520

120mm

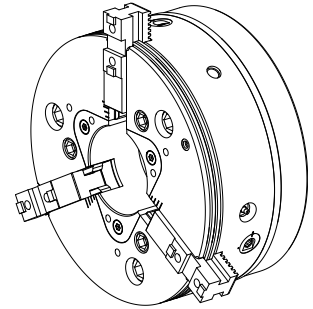
主主轴 • 副主轴

ROTA THW PLUS 315-104 A11

KK 11

315

Schunk



针对此产品，目前没有3面视图

文件

没有针对此产品的任何下载