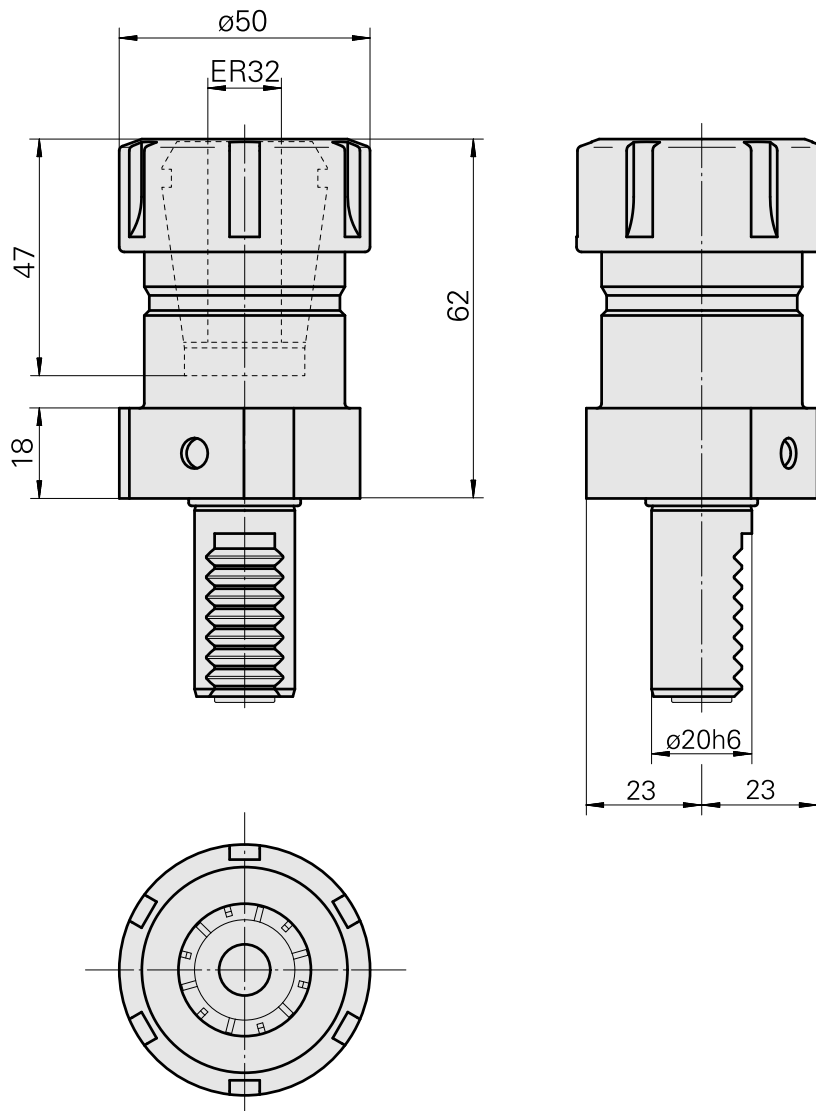
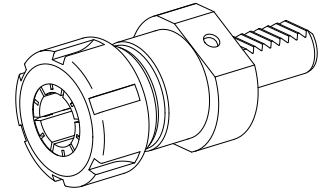


## 钻头刀架 VDI 20 ER32, E4型

### 技术特点

刀柄VDI	VDI 20
驱动装置	非动力式
固定装置VDI	无
冷却	内冷
夹具	ER32
X [mm]	62
Y [mm]	-
Z [mm]	-



## 文件

没有针对此产品的任何下载

## 附件

### 可选附件

其他附件

#### [Clamping collet](#)

产品ID：10187712

以前的产品ID：901930.6---

---

#### [tapping tool collet ET-1-32](#)

产品ID：10640099

以前的产品ID：3242--

---

#### [tapping tool collet](#)

产品ID：10601144

以前的产品ID：WZ9990.9509F

---

#### [Collet chuck](#)

产品ID：10659178

以前的产品ID：W999068-

---