

## 3-jaw chuck

### 技术特点

INDEX TRAUB产品

B500 • TNA500.2 • B500.3 •  
TNA500.3

主轴通孔

102mm

加工端

主主轴

外购生产线

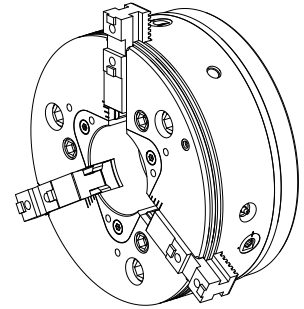
ROTA THW PLUS 315-104 A11

主轴接口

KK 11

外购生产线

Schunk



针对此产品，目前没有3面视图

## 文件

没有针对此产品的任何下载