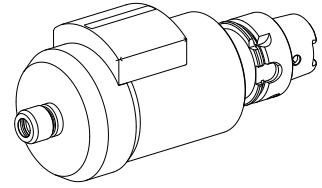


流体驱动主轴 HSK 40 A ER11, 最高55000 转/分钟

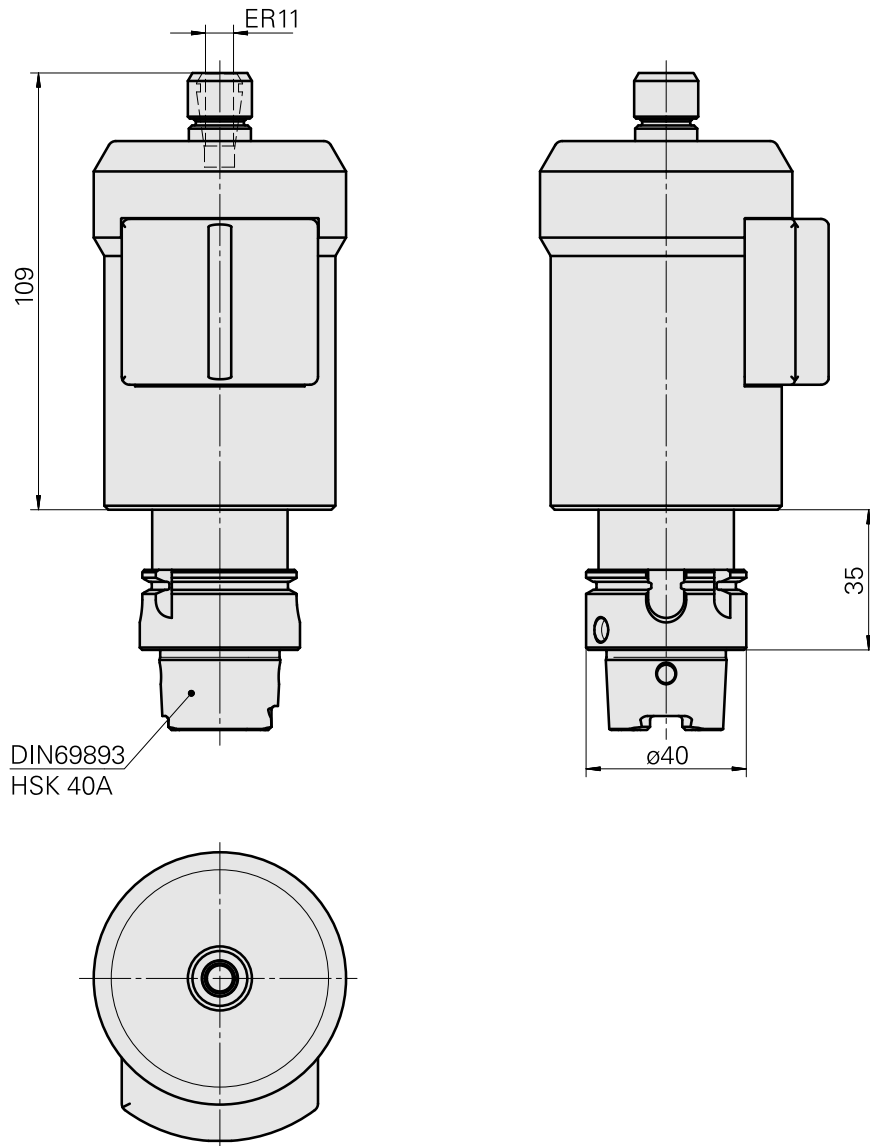
技术特点

刀柄 HSK	HSK 40
类型 HSK	A
夹具	ER11
压力	40 bar
X [mm]	109
INDEX TRAUB 产品	G200.2 • G220 • G220.3 • TNX220.3



备注

最大允许压力为40bar！所给出的转速为参考值。实际转速取决于流量和传输位置的压力以及冷却润滑液的类型！加工期间的转速最多允许比空载运转转速低 10%。如果超过此值，就会超出负荷极限值，就不再允许使用流体驱动主轴了。否则，预计很快会发生故障。



文件

没有针对此产品的任何下载

附件

转至运行所需

[Socket wrench](#)

产品ID：10532354

以前的产品ID：WS7400.0010

刀座附件类别	夹具
Инструмент для адаптера KSS	HSK 40 A/C

[CRT screen, 显示屏, 外部](#)

产品ID：10926895

以前的产品ID：W9991093

刀座附件类别
流体驱动主轴的附件

可选附件

Tool holder accessories

[Cover](#)

产品ID：12100799

以前的产品ID：

刀座附件类别
流体驱动主轴的附件

[Spanner](#)

产品ID：12126975

以前的产品ID：

刀座附件类别
流体驱动主轴的附件

[Battery, 流体驱动主轴的电池](#)

产品ID：10648494

以前的产品ID：W9991143

刀座附件类别
流体驱动主轴的附件

[Clamping nut](#)

产品ID：10213109

以前的产品ID：W9991215

刀座附件类别 紧固螺母	夹具 ER11	夹头型号 ER 11	紧固螺母型号 内螺纹，用于高频主轴
----------------	------------	---------------	----------------------

[Spanner](#)

产品ID：10985217

以前的产品ID：W9991216

刀座附件类别 用于夹头的工具	夹具 ER11	夹头型号 ER 11	紧固螺母型号 内螺纹，用于高频主轴
-------------------	------------	---------------	----------------------

夹头工具
紧固螺母扳手

[Coolant adapter kit](#)

产品ID：10581780

以前的产品ID：WS7400.0020

刀座附件类别 冷却润滑油传输套件	夹具 HSK 40 A/C
---------------------	------------------

其他附件

[Clamping collet](#)

产品ID：10086829

以前的产品ID：901930.0---

[Collet chuck](#)

产品ID：10132309

以前的产品ID：W999064-