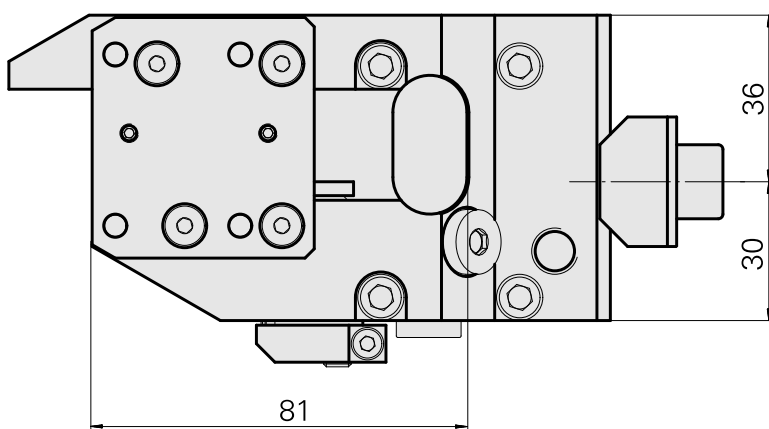
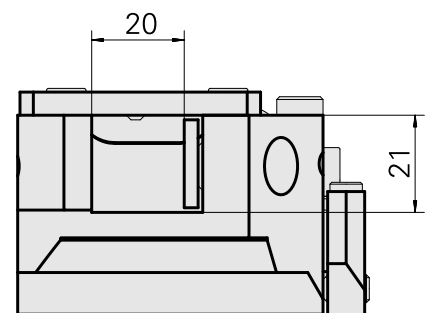
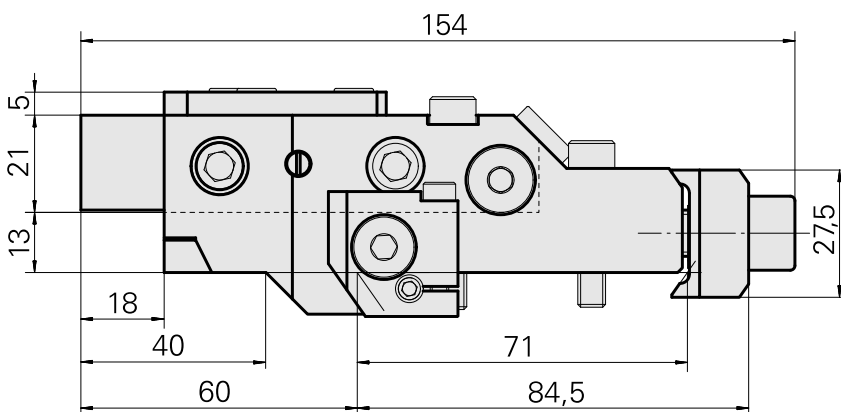


## Turning tool holder (G)

### 技术特点

<b>MS系列溜板系统</b>	MS16/MS22
<b>驱动装置</b>	非动力式
<b>固定装置MS</b>	燕尾槽
<b>冷却</b>	外冷
<b>压力</b>	20 bar
<b>方向</b>	正转
<b>夹具</b>	四方头 20x20
<b>X [mm]</b>	60
<b>Y [mm]</b>	-
<b>Z [mm]</b>	13
<b>INDEX TRAUB产品</b>	A100 • MS22-6 • MS22-8 • MS24-6 • MS24-8



---

## 文件

没有针对此产品的任何下载

## 附件

### 可选附件

#### Tool holder accessories

#### [Plate, 高度 4 mm](#)

产品ID : 10508297

以前的产品ID : W9990082

刀座附件类别  
调整板

夹具  
四方头 20x20