

3-jaw chuck

技术特点

INDEX TRAUB产品

B400 • TNA400.2 • B400.3 •
TNA400.3

主轴通孔

82mm

加工端

主主轴

外购生产线

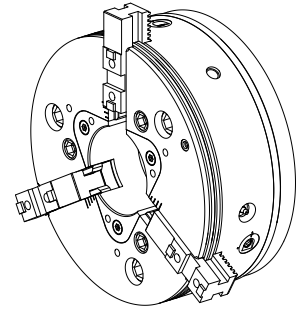
ROTA THW PLUS 315-104 A8

主轴接口

KK 8

外购生产线

Schunk



针对此产品，目前没有3面视图

文件

没有针对此产品的任何下载

附件

可选附件

其他附件

Cover

产品ID：12068460

以前的产品ID：
