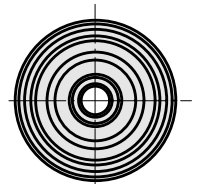
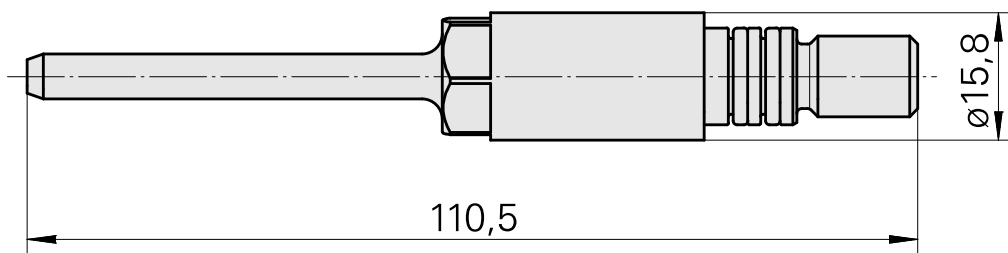
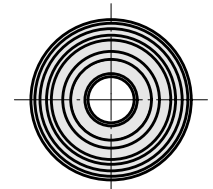
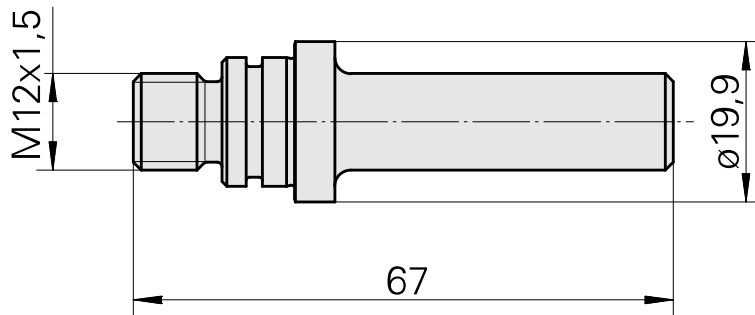
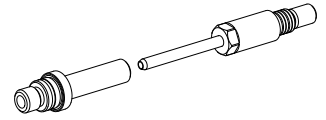


固定刀座冷却润滑液供应装置 TNL12.2, 后加工单元/前置单元

技术特点

针对此产品，目前未保存任何其他技术特点



文件

没有针对此产品的任何下载

附件

可选附件

其他附件

[Spanner](#)

产品ID：12083203

以前的产品ID：
