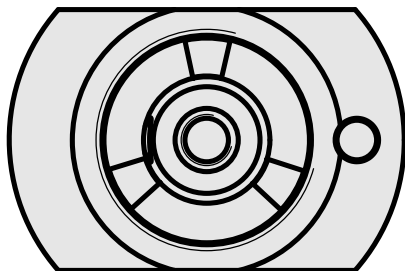
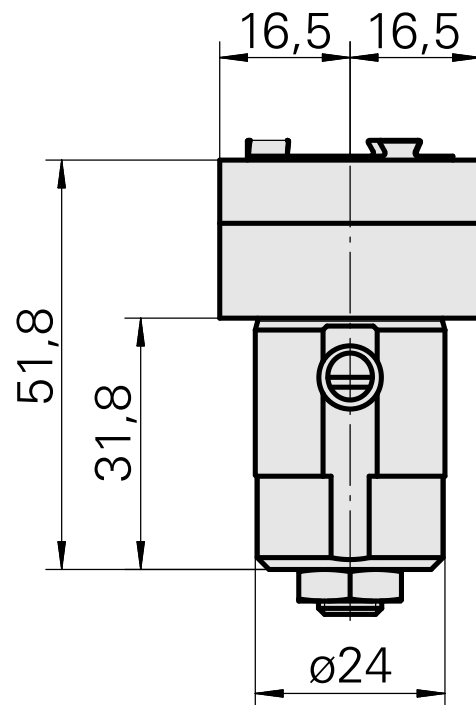
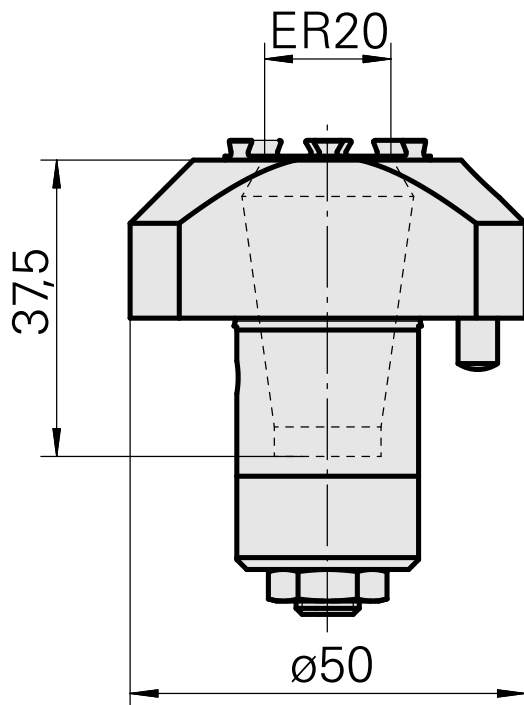
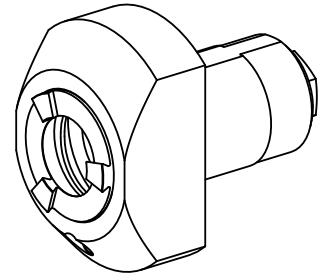


钻头夹持件 ER20

技术特点

驱动装置	非动力式
固定装置MS	刀柄 D24
夹具	ER20
X [mm]	20
Y [mm]	-
Z [mm]	-
INDEX TRAUB产品	MS32-6.2 • MS40-6 • MS40-8 • MS32-6.3 • MS32C



文件

没有针对此产品的任何下载

附件

转至运行所需

[Spanner](#)

产品ID：10085639

以前的产品ID：490219.3201

刀座附件类别 用于夹头的工具	夹具 ER20	夹头型号 ER 20	紧固螺母型号 外螺纹
夹头工具 紧固螺母扳手			

可选附件

Tool holder accessories

[Clamping nut](#)

产品ID：10566942

以前的产品ID：901939.5201

刀座附件类别 紧固螺母	夹具 ER20	夹头型号 ER 20	紧固螺母型号 外螺纹
----------------	------------	---------------	---------------

其他附件

[Clamping collet](#)

产品ID：10863981

以前的产品ID：901930.2---

[tapping tool collet ET-1-20](#)

产品ID：10418139

以前的产品ID：3234--

Collet chuck

产品ID : 10135002

以前的产品ID : W999066-
