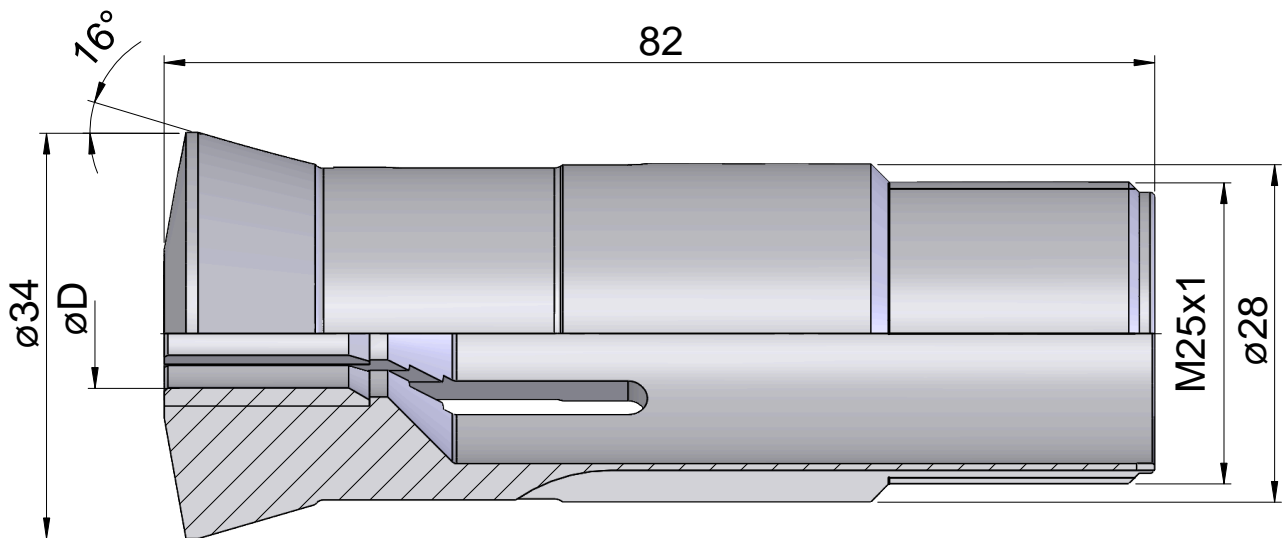
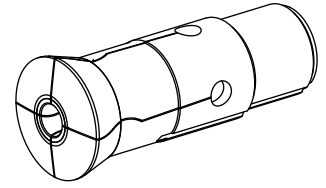


## Guide bush

### 技术特点

夹具尺寸	T223
外购生产线	
夹紧型式	带硬质合金附件
名义直径 (mm)	12 Millimeter
夹紧方法	外部夹紧
夹头型式	可调
夹头类型	S型槽
外购生产线	Schlenker



## 文件

没有针对此产品的任何下载