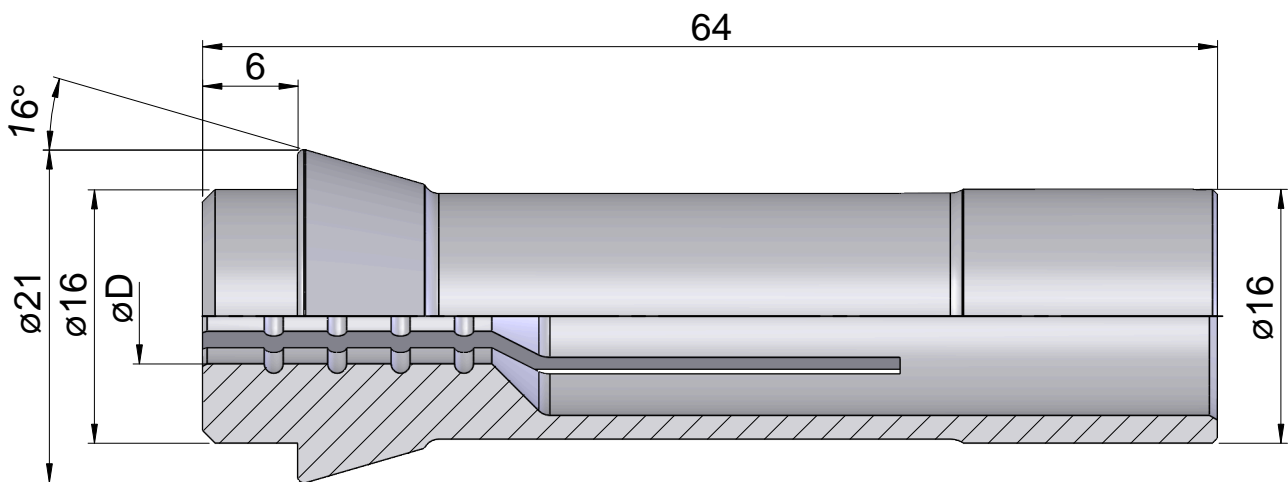


Clamping collet

Technical data

夹具尺寸	1212E/F16
外购生产线	
夹紧型式	平滑
名义直径 (mm)	11 Millimeter
夹紧方法	外部夹紧
夹头类型	S型槽
外购生产线	Schlenker



Documents

No downloads available for this product