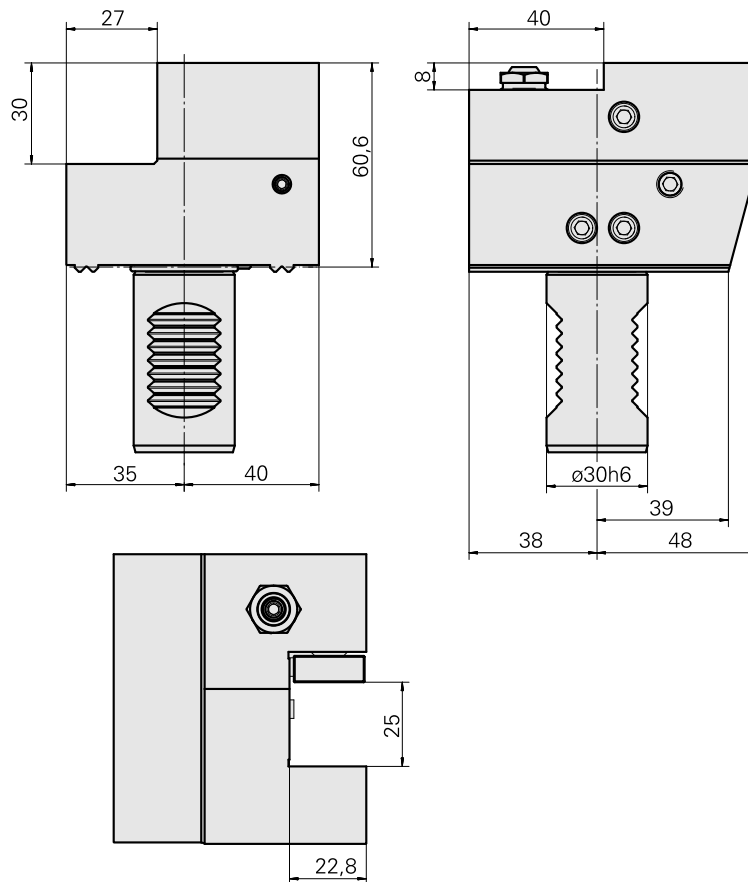
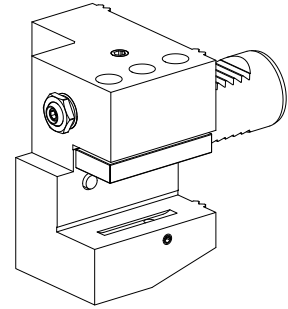


车刀架 VDI 30 四方头 25x25, C1/C4型

技术特点

刀柄VDI	VDI 30
驱动装置	非动力式
固定装置VDI	W形齿
冷却	外冷/内冷
压力	80 bar
夹具	四方头 25x25
可翻转 180°	是
X [mm]	60,6
Y [mm]	—
Z [mm]	40
INDEX TRAUB产品	G160 • C200 • G220 • G250 • R300 • TNX65/42 • B400 • TNA400.2 • G300.2 • G320.2 • G220.3 • TNX220.3 • TNX200.3 • G200.3 • G320.3 compact • B400.3 • TNA400.3



文件

没有针对此产品的任何下载

附件

可选附件

其他附件

[Blanking plug MIT O-RING 479105.1200](#)

产品ID：10988240

以前的产品ID：W68540.2014

[Ball nozzle](#)

产品ID：11031912

以前的产品ID：W67500.3208

[Hollow screw M14x1](#)

产品ID：10105238

以前的产品ID：W67530.0818

[Bush 10 D x 6 D x 12,5](#)

产品ID：10670360

以前的产品ID：W67530.0824

[Sealing kit](#)

产品ID：12181693

以前的产品ID：
