

## 3-jaw chuck

### 技术特点

**INDEX TRAUB**产品

主轴通孔

加工端

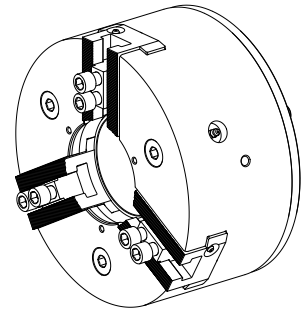
主轴接口

R300

102mm

主主轴·副主轴

KK 8



针对此产品，目前没有3面视图

---

## 文件

没有针对此产品的任何下载

## 附件

转至运行所需

### [Adaptor](#)

产品ID：10752279

以前的产品ID：908127.8351

---

### [Gasket ring](#)

产品ID：10801809

以前的产品ID：479103.1141

外购生产线  
Trelleborg

TSS 材料编号

截面直径  
1.78 Millimeter

外购生产线  
O形圈