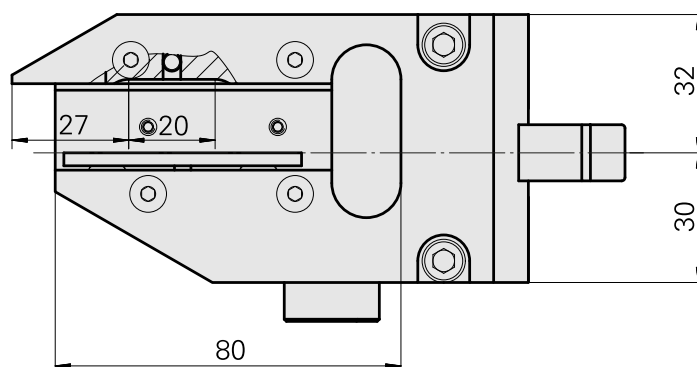
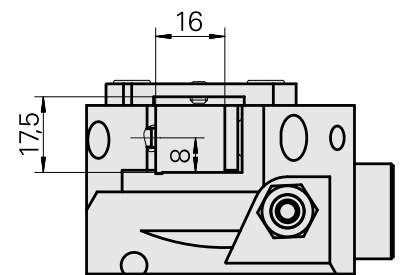
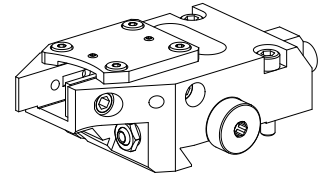


## 车刀架 MS16/MS22 四方头 16x16

### Technical data

MS系列溜板系统	MS16/MS22
驱动装置	非动力式
固定装置MS	燕尾槽
冷却	外冷/内冷
压力	80 bar
方向	正转
夹具	四方头 16x16
X [mm]	49,2
Y [mm]	-
Z [mm]	14,5
INDEX TRAUB产品	MS16-6 • MS24-6 • MS22-6 • MS22-8 • MS22-6L • MS24-8 • MS16-6 Plus



X	49,2
---	------

---

## Documents

No downloads available for this product

## Accessories

### Optional accessories

#### Tool holder accessories

##### [Plate, 高度 4 mm](#)

Product ID : 12050311

Previous product ID :

刀座附件类别  
调整板

夹具  
四方头 16x16

#### Other accessories

##### [Bush 4x8x12](#)

Product ID : 10831938

Previous product ID : W02010.0002

---

##### [Hollow screw M12x1](#)

Product ID : 10757766

Previous product ID : W02013.0001

---

##### [Ball nozzle D8xM5](#)

Product ID : 10392450

Previous product ID : W02019.0002

---