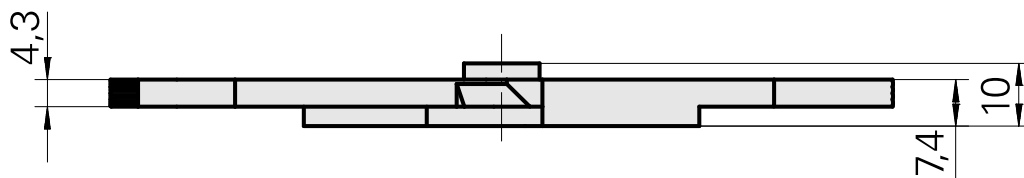
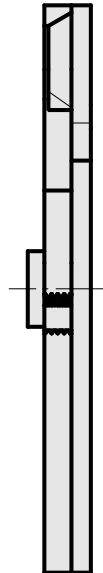
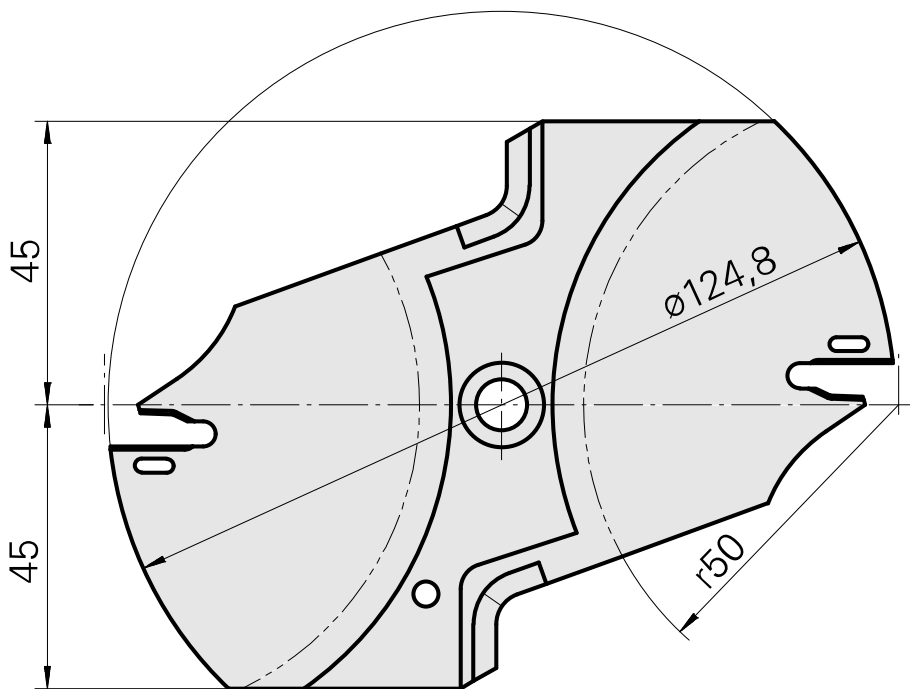
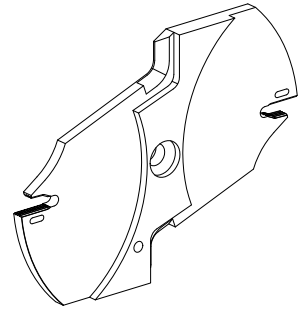


## 技术特点

刀座附件类别  
夹具

切削刀具  
Löcher系统



## 文件

没有针对此产品的任何下载

## 附件

### 可选附件

#### Tool holder accessories

#### [Assembly device](#)

产品ID：12038458

以前的产品ID：

刀座附件类别  
切削刀具

夹具  
Löcher系统

#### [insert](#)

产品ID：12035623

以前的产品ID：

刀座附件类别  
切削刀具

夹具  
Löcher系统

#### [insert](#)

产品ID：12035624

以前的产品ID：

刀座附件类别  
切削刀具

夹具  
Löcher系统