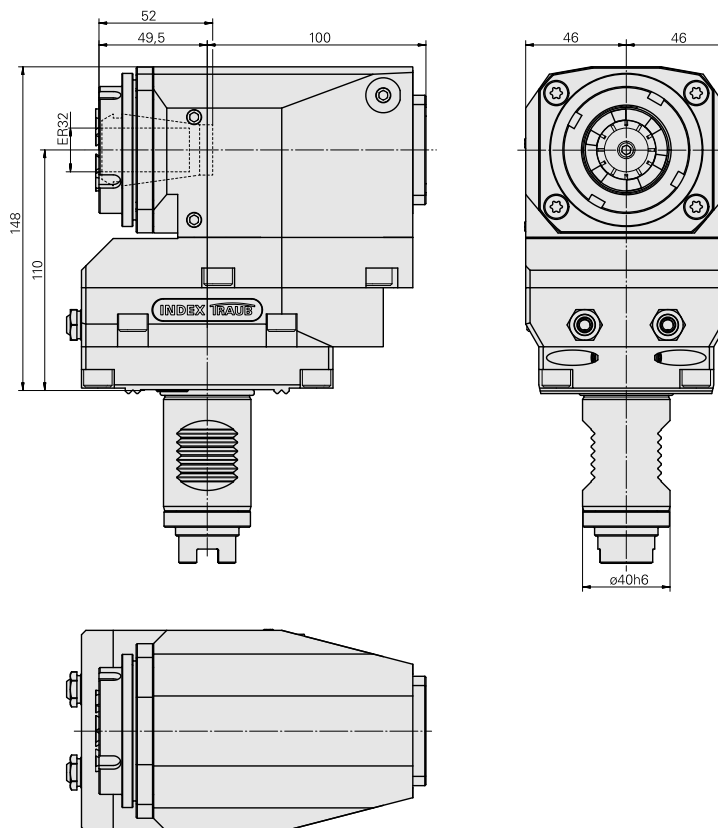
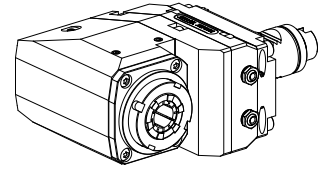


至 80 bar VDI 40 2:1 ER32

技术特点

刀柄VDI	VDI 40
驱动装置	爪形联轴器
固定装置VDI	W形齿
传动比	2:1
冷却	外冷, 可选内冷
压力	80 bar
夹具	ER32
可翻转 180°	是
方向	计数器的行驶方向
X [mm]	110
Y [mm]	—
Z [mm]	49,5
INDEX TRAUB产品	G420 • B500 • B400 • TNA500.2 • TNA400.2 • G400.2 • G500 • G520 • G300.2 • G320.2 • B400.3 • TNA400.3 • B500.3 • TNA500.3



文件

产品提示

[DE \(pdf\)](#)

[EN \(pdf\)](#)

[FR \(pdf\)](#)

[PT \(pdf\)](#)

附件

转至运行所需

[Spanner](#)

产品ID：10174063

以前的产品ID：325767

刀座附件类别
用于夹头的工具

夹具
ER32

夹头型号
ER 32

紧固螺母型号
外螺纹

夹头工具
紧固螺母扳手

[Hook wrench](#)

产品ID：10567017

以前的产品ID：490340.0590

刀座附件类别
用于夹头的工具

紧固螺母型号
外径 55 - 62 mm

夹头工具
月亮扳手

可选附件

Tool holder accessories

[Coolant Supply, 内部 80 bar](#)

产品ID：10687215

以前的产品ID：W9990290

Clamping nut

产品ID：10322936
以前的产品ID：325950

刀座附件类别 紧固螺母	夹具 ER32	夹头型号 ER 32	紧固螺母型号 外螺纹
----------------	------------	---------------	---------------

Tube, L = 100 mm

产品ID：10346684
以前的产品ID：W9990559

刀座附件类别 冷却润滑液管	夹具 M6
------------------	----------

其他附件

Clamping collet

产品ID：10187712
以前的产品ID：901930.6---

Collet chuck

产品ID：10659178
以前的产品ID：W999068-

tapping tool collet ET-1-32

产品ID：10640099
以前的产品ID：3242--

tapping tool collet

产品ID：10601144
以前的产品ID：WZ9990.9509F

Ball nozzle

产品ID：11031912
以前的产品ID：W67500.3208

[Hollow screw M14x1](#)

产品ID : 10105238

以前的产品ID : W67530.0818

[Bush 10 D x 6 D x 12,5](#)

产品ID : 10670360

以前的产品ID : W67530.0824

[Sealing kit](#)

产品ID : 12181693

以前的产品ID :

[Blanking plug MIT O-RING 479105.1200](#)

产品ID : 10988240

以前的产品ID : W68540.2014
