

Jaw chuck

技术特点

INDEX TRAUB产品

主轴通孔

加工端

外购生产线

主轴接口

夹具尺寸

外购生产线

G200.3 • G220.3 • G320.3 compact

90mm

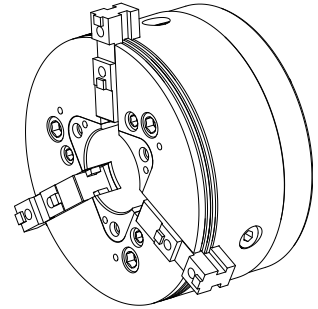
主主轴 • 副主轴

ROTA THW PLUS 260-81 A8

KK 8

260

Schunk



针对此产品，目前没有3面视图

文件

没有针对此产品的任何下载