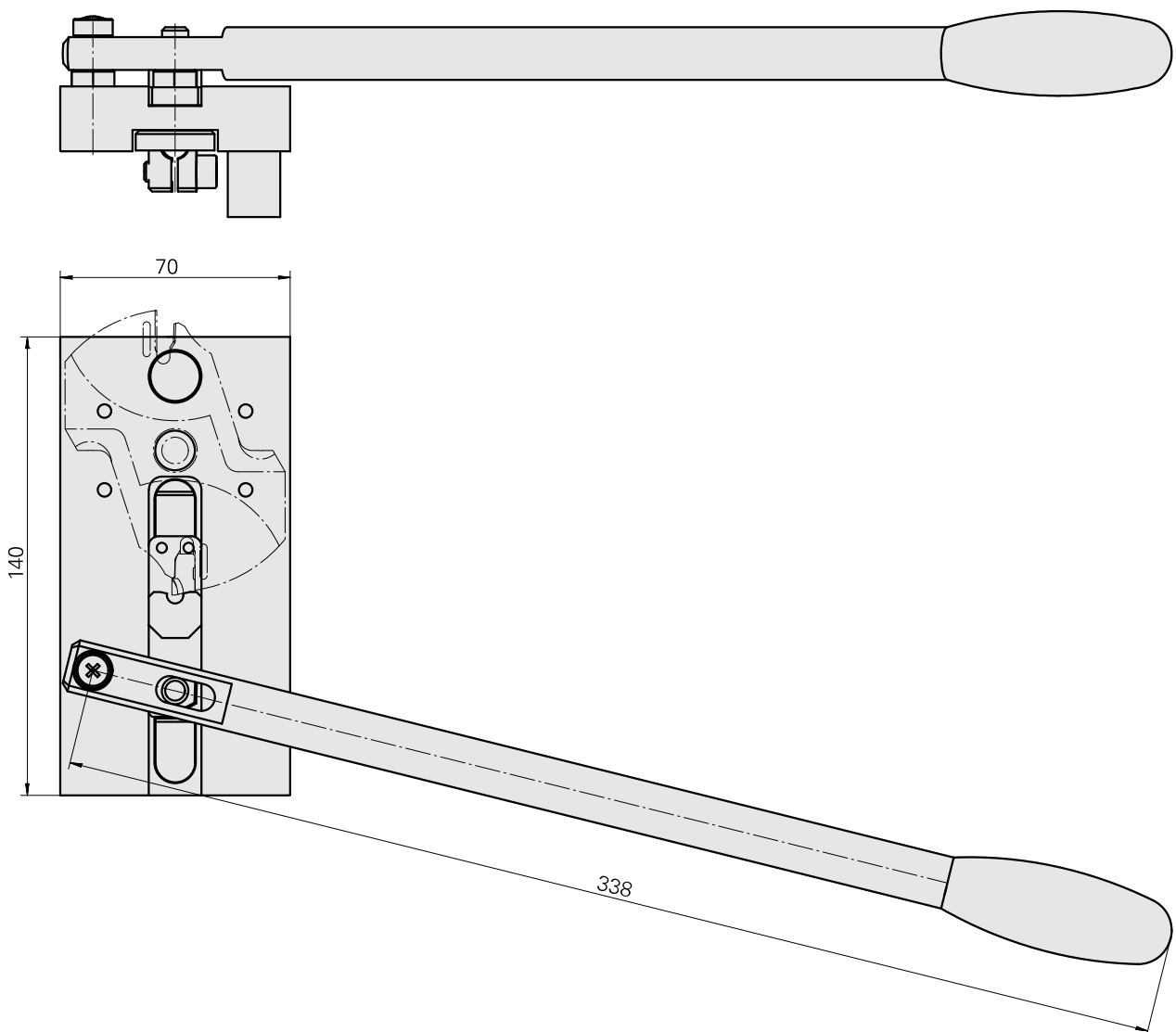
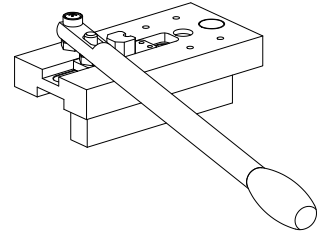


Assembly device

技术特点

刀座附件类别
夹具

切削刀具
Löcher系统



文件

没有针对此产品的任何下载