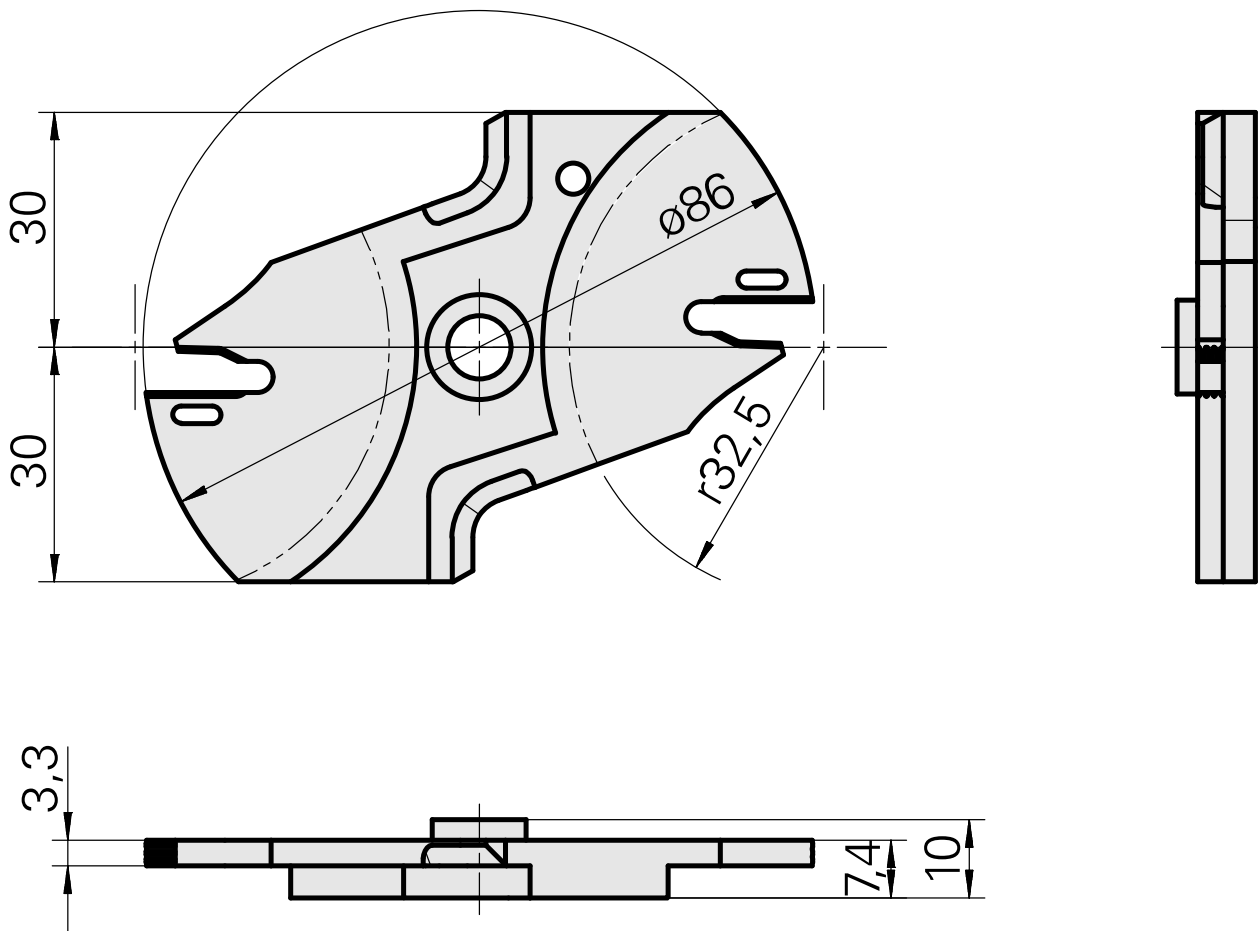


Housing

技术特点

刀座附件类别
夹具

切削刀具
Löcher系统



文件

没有针对此产品的任何下载

附件

可选附件

Tool holder accessories

[Assembly device](#)

产品ID：12038458

以前的产品ID：

刀座附件类别 切削刀具	夹具 Löcher系统
----------------	----------------

[insert](#)

产品ID：12035621

以前的产品ID：

刀座附件类别 切削刀具	夹具 Löcher系统
----------------	----------------

[insert](#)

产品ID：12035622

以前的产品ID：

刀座附件类别 切削刀具	夹具 Löcher系统
----------------	----------------