

切槽刀夹持件 Löcher系统

技术特点

驱动装置

非动力式

冷却

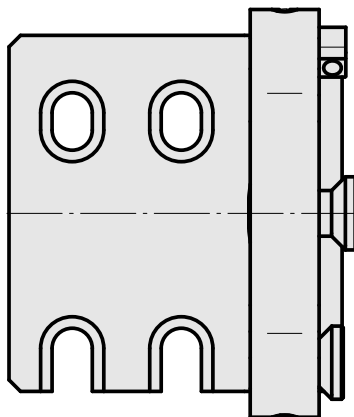
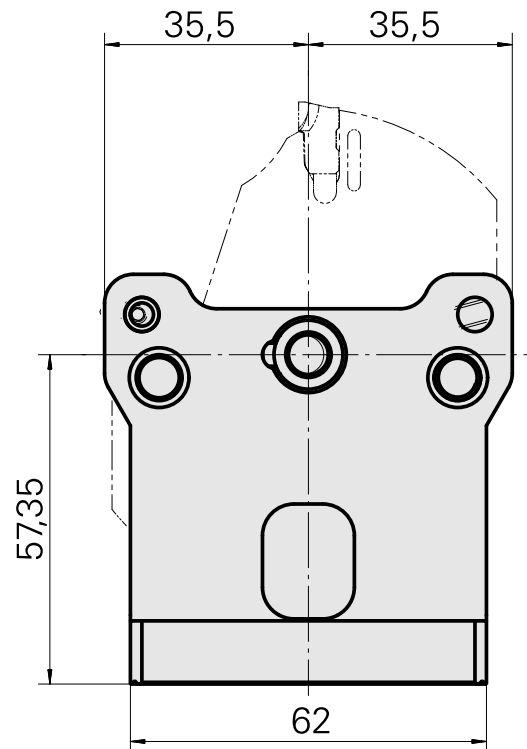
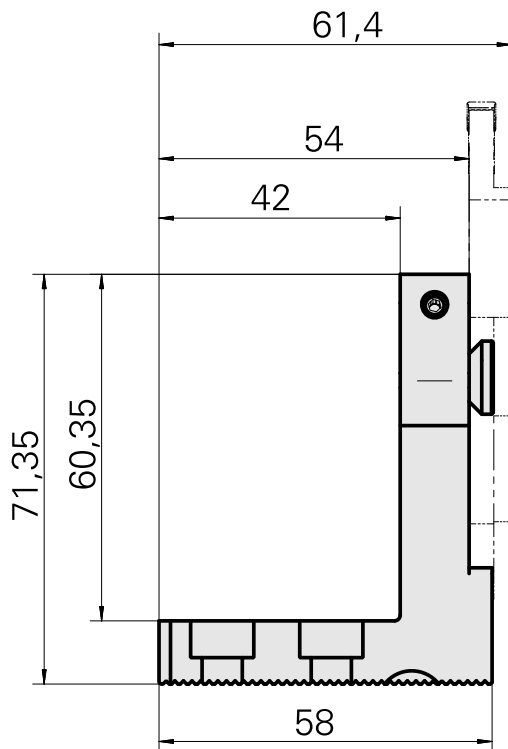
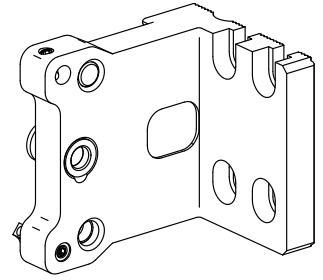
外冷

夹具

Löcher系统

INDEX TRAUB产品

C100 · C200 · G200 · G200.2 ·
G220 · R200



文件

产品提示

[DE \(pdf\)](#)

[FR \(pdf\)](#)

[EN \(pdf\)](#)

附件

可选附件

Tool holder accessories

[Assembly device](#)

产品ID：12038458

以前的产品ID：

刀座附件类别
切削刀具

夹具
Löcher系统

产品ID：12035591

以前的产品ID：

刀座附件类别
切削刀具

夹具
Löcher系统

[Housing](#)

产品ID：12035599

以前的产品ID：

刀座附件类别
切削刀具

夹具
Löcher系统

[Housing](#)

产品ID：12035610

以前的产品ID：

刀座附件类别
切削刀具

夹具
Löcher系统

[Housing](#)

产品ID：12037166

以前的产品ID：

刀座附件类别 切削刀具	夹具 Löcher系统
----------------	----------------

[Housing](#)

产品ID：12037169

以前的产品ID：

刀座附件类别 切削刀具	夹具 Löcher系统
----------------	----------------

[Housing](#)

产品ID：12037170

以前的产品ID：

刀座附件类别 切削刀具	夹具 Löcher系统
----------------	----------------

[insert](#)

产品ID：12035619

以前的产品ID：

刀座附件类别 切削刀具	夹具 Löcher系统
----------------	----------------

[insert](#)

产品ID：12035620

以前的产品ID：

刀座附件类别 切削刀具	夹具 Löcher系统
----------------	----------------

[insert](#)

产品ID：12035621

以前的产品ID：

刀座附件类别 切削刀具	夹具 Löcher系统
----------------	----------------

[insert](#)

产品ID：12035622

以前的产品ID：

刀座附件类别
切削刀具夹具
Löcher系统[insert](#)

产品ID：12035623

以前的产品ID：

刀座附件类别
切削刀具夹具
Löcher系统[insert](#)

产品ID：12035624

以前的产品ID：

刀座附件类别
切削刀具夹具
Löcher系统

其他附件

[Nozzle](#)

产品ID：12035636

以前的产品ID：

[Screw M8x1-LH 15,5LG 1000.602.15,5L](#)

产品ID：12035639

以前的产品ID：

[Screw M8x1-RH 15,5LG 1000.602.15,5R](#)

产品ID：12037063

以前的产品ID：

[Sleeve](#)

产品ID：12036532

以前的产品ID：

[Sleeve](#)

产品ID：12036533

以前的产品ID：
