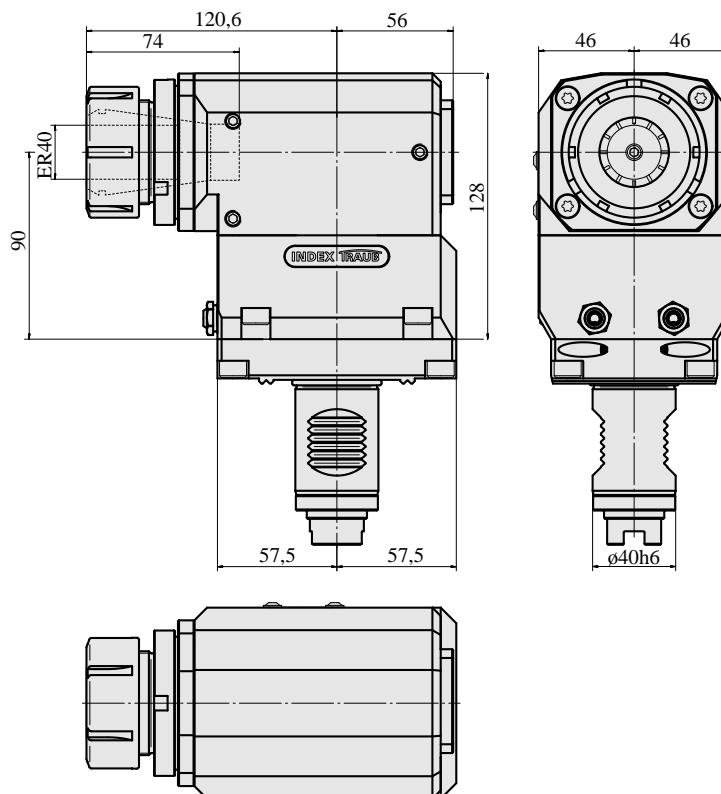
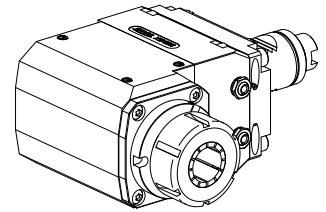


## 至 80 bar VDI 40 2:1 ER40

### 技术特点

刀柄VDI	VDI 40
驱动装置	爪形联轴器
固定装置VDI	W形齿
传动比	2:1
冷却	外冷, 可选内冷
压力	80 bar
夹具	ER40
可翻转 180°	是
方向	等于行驶方向
X [mm]	110
Y [mm]	—
Z [mm]	120,6
INDEX TRAUB产品	G250 • G420 • B400 • B500 • TNA500.2 • TNA400.2 • G400.2 • G500 • G520 • G300.2 • G320.2 • B400.3 • TNA400.3 • B500.3 • TNA500.3



## 文件

产品提示

[DE \(pdf\)](#)

[EN \(pdf\)](#)

[FR \(pdf\)](#)

[PT \(pdf\)](#)

## 附件

转至运行所需

### [Spanner](#)

产品ID：10174063

以前的产品ID：325767

刀座附件类别  
用于夹头的工具

夹具  
ER32

夹头型号  
ER 32

紧固螺母型号  
外螺纹

夹头工具  
紧固螺母扳手

### [Hook wrench](#)

产品ID：10567017

以前的产品ID：490340.0590

刀座附件类别  
用于夹头的工具

紧固螺母型号  
外径 55 - 62 mm

夹头工具  
月亮扳手

## 可选附件

### **Tool holder accessories**

### [Coolant Supply, 内部 160 bar](#)

产品ID：10236572

以前的产品ID：W9990284

---

### Coolant Supply, 内部 80 bar

产品ID : 10687215  
以前的产品ID : W9990290

---

### Clamping nut

产品ID : 11029703  
以前的产品ID : 901939.0401

刀座附件类别 紧固螺母	夹具 ER40	夹头型号 ER 40	紧固螺母型号 内螺纹
----------------	------------	---------------	---------------

其他附件

### Clamping collet

产品ID : 10146045  
以前的产品ID : 901930.4---

---

### Hollow screw M14x1

产品ID : 10105238  
以前的产品ID : W67530.0818

---

### Bush 10 D x 6 D x 12,5

产品ID : 10670360  
以前的产品ID : W67530.0824

---

### Ball nozzle

产品ID : 11031912  
以前的产品ID : W67500.3208

---

### Nozzle M6 mit D1,6

产品ID : 10147428  
以前的产品ID : W00019.0216

---

### Sealing kit

产品ID : 12181693  
以前的产品ID :

---

---

[Blanking plug MIT O-RING 479105.1200](#)

产品ID : 10988240

以前的产品ID : W68540.2014

---