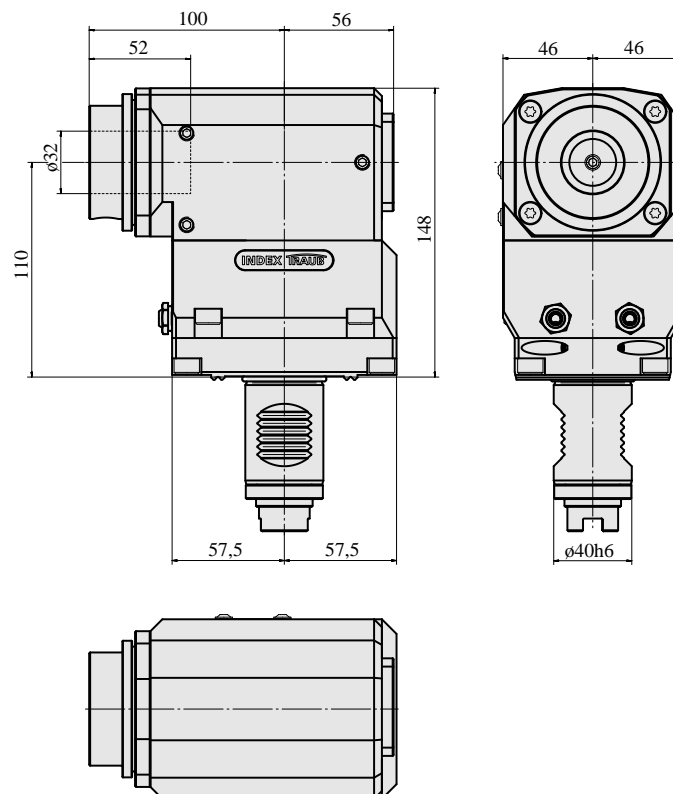
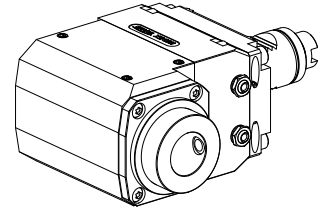


## 至 80 bar VDI 40 1:1 D32

### 技术特点

刀柄VDI	VDI 40
驱动装置	爪形联轴器
固定装置VDI	W形齿
传动比	1:1
冷却	外冷, 可选内冷
压力	80 bar
夹具	D32
可翻转 180°	是
方向	等于行驶方向
X [mm]	110
Y [mm]	—
Z [mm]	100
INDEX TRAUB产品	G250 • G420 • B400 • B500 • TNA500.2 • TNA400.2 • G400.2 • G500 • G520 • G300.2 • G320.2 • B400.3 • TNA400.3 • B500.3 • TNA500.3



## 文件

产品提示

[DE \(pdf\)](#)

[EN \(pdf\)](#)

[FR \(pdf\)](#)

[PT \(pdf\)](#)

## 附件

可选附件

### **Tool holder accessories**

[Coolant Supply, 内部 80 bar](#)

产品ID : 10687215

以前的产品ID : W9990290

---

[Coolant Supply, 内部 160 bar](#)

产品ID : 10236572

以前的产品ID : W9990284

---

其他附件

[Hollow screw M14x1](#)

产品ID : 10105238

以前的产品ID : W67530.0818

---

[Bush 10 D x 6 D x 12,5](#)

产品ID : 10670360

以前的产品ID : W67530.0824

---

[Ball nozzle](#)

产品ID : 11031912

以前的产品ID : W67500.3208

---

Seal

产品ID : 10478680

以前的产品ID : W67221.4196

---

Blanking plug MIT O-RING 479105.1200

产品ID : 10988240

以前的产品ID : W68540.2014

---