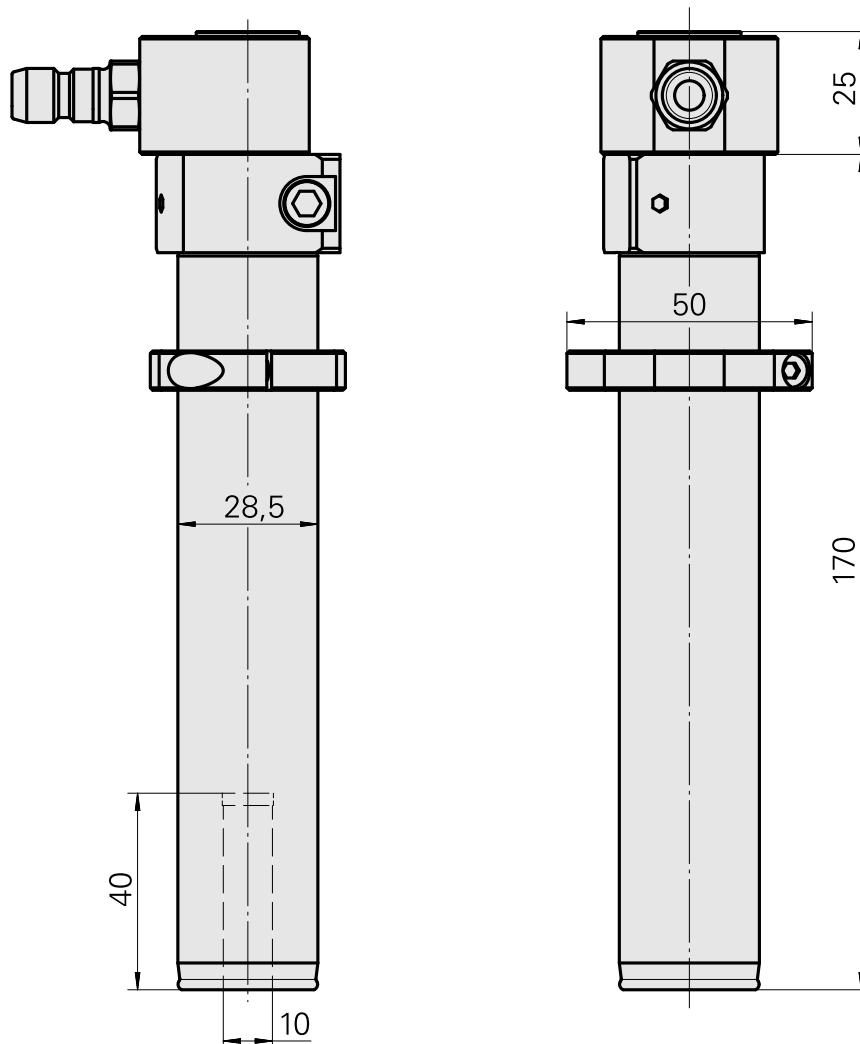
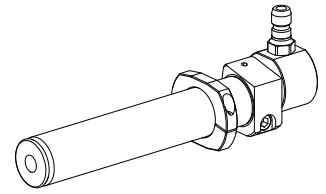


钻头刀架 液压膨胀刀柄 D10

技术特点

驱动装置	非动力式
固定装置 MS	锁紧环 D28,5
冷却	内冷
压力	80 bar
夹具	液压膨胀刀柄 D10
X [mm]	-
Y [mm]	-
Z [mm]	-
INDEX TRAUB 产品	MS22-6 • MS22-8 • MS16-6 • MS24-6 • MS16-6 Plus



文件

产品提示

[DE \(pdf\)](#)

[EN \(pdf\)](#)

[FR \(pdf\)](#)

附件

可选附件

其他附件

[Clutch SP-006-0-WR513-11-2 Serie LP](#)

产品ID：10837142

以前的产品ID：474940.0112
