

## 堵头

### 技术特点

驱动装置

非动力式

固定装置MS

锁紧环 D36

X [mm]

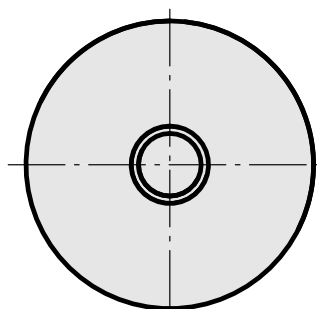
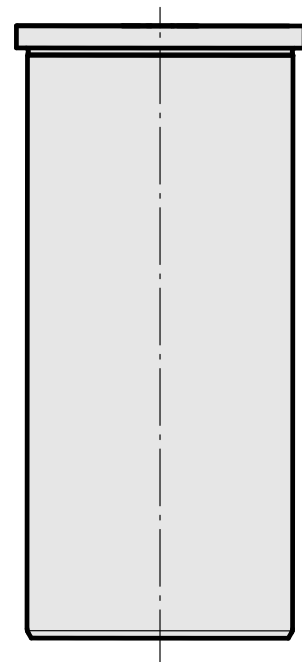
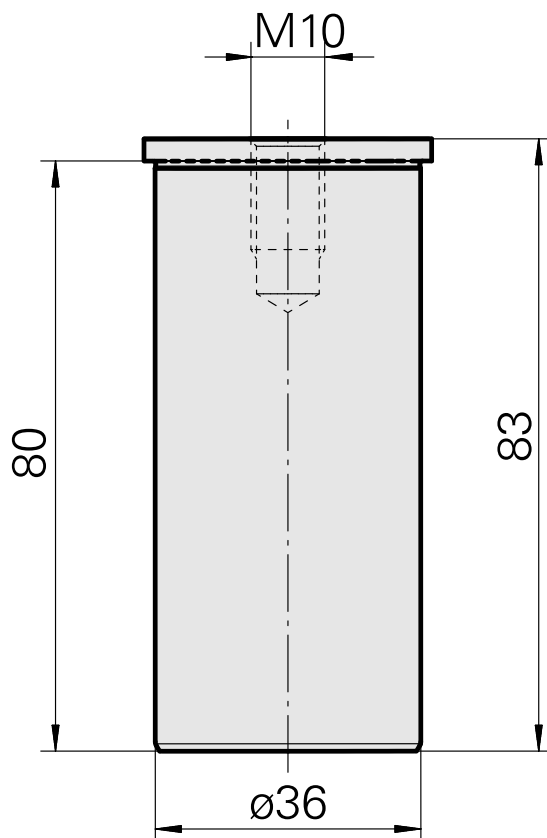
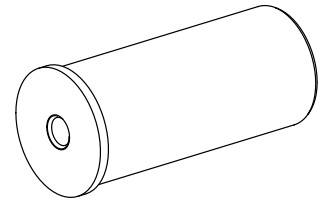
-

Y [mm]

-

Z [mm]

-



## 文件

没有针对此产品的任何下载