

铣刀夹持件 铣削轴 D22

技术特点

驱动装置

非动力式

夹具

铣削轴 D22

X [mm]

32,5

Y [mm]

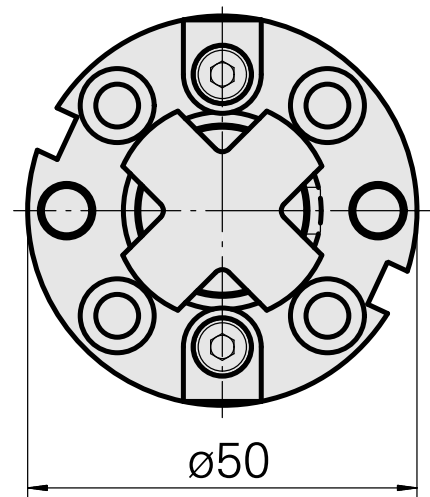
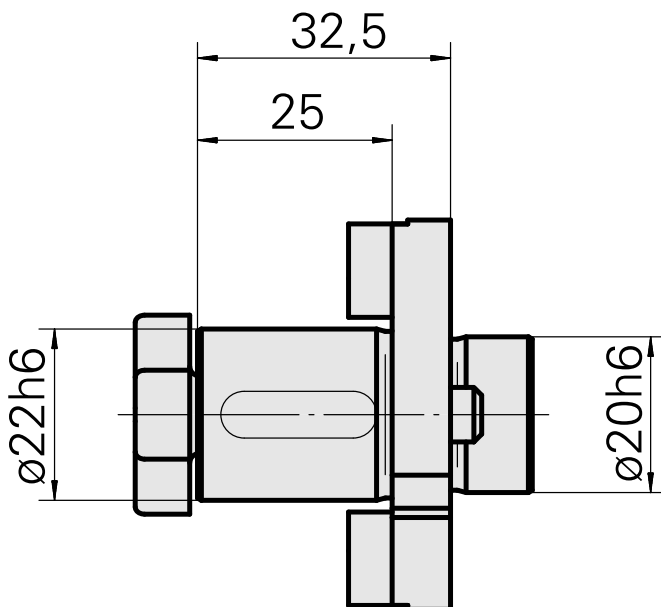
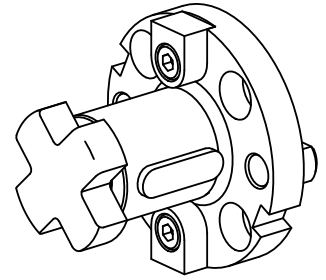
—

Z [mm]

—

INDEX TRAUB产品

A100 • C42/65 • G160 • G300 • G400 • MS32C • MS52C • V100 • V200 • A200-6 • ABC • B400 • C100 • C200 • G200 • G200.2 • G220 • G250 • MS16-6 • MS22-6 • MS22-8 • MS32-6.2 • MS40-6 • MS40-8 • TNX65/42 • V160C • V160G • V300 • TNA400.2 • ABC.2 • G300.2 • G320.2 • B400.3 • TNA400.3



文件

没有针对此产品的任何下载

附件

转至运行所需

[mill arbor wrench](#)

产品ID：10428155

以前的产品ID：203020.1220

刀座附件类别
用于夹头的工具

夹具
铣削轴 D22

夹头工具
铣削芯轴扳手

可选附件

Tool holder accessories

[Screw](#)

产品ID：10638143

以前的产品ID：250122.1028

刀座附件类别
铣刀锁紧螺栓

夹具
M10

其他附件

[Ring](#)

产品ID：10398855

以前的产品ID：251390.-----

[Ring](#)

产品ID：10169490

以前的产品ID：251391.-----
