

## 3-jaw chuck

### 技术特点

INDEX TRAUB产品

B400 • TNA400.2 • B400.3 •  
TNA400.3

主轴通孔

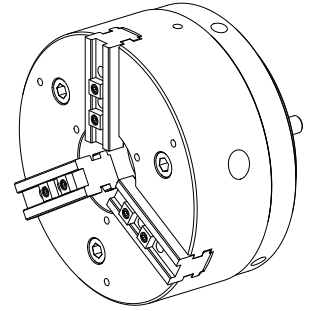
82mm

加工端

主主轴

主轴接口

KK 8



针对此产品，目前没有3面视图

## 文件

没有针对此产品的任何下载