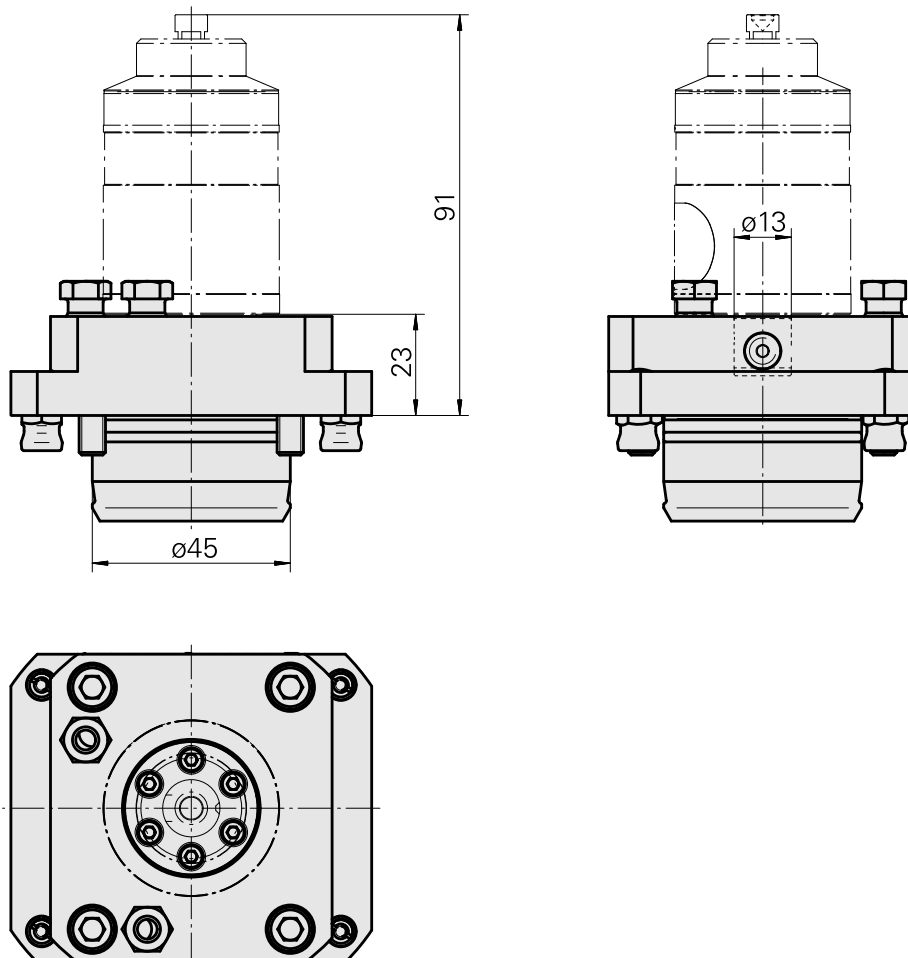
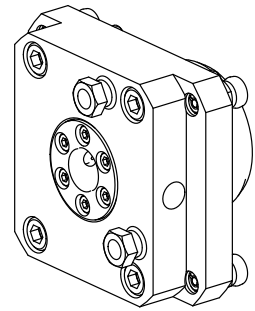


探头座 KPS 45 Blum

技术特点

刀柄KPS	KPS 45
驱动装置	非动力式
冷却	外冷
夹具	Blum
压力	80 bar
可翻转 180°	是
X [mm]	30
Y [mm]	-
Z [mm]	-
INDEX TRAUB产品	TNL20 • TNL32 • TNL32-11 • TNL32-11 compact • TNL20-11 • TNL32 compact • TNK40.2-10 • TNL20.2 • TNK40.2



文件

没有针对此产品的任何下载

附件

转至运行所需

Not defined

产品ID : 12133362

以前的产品ID :

Not defined

产品ID : 12133363

以前的产品ID :

可选附件

Tool holder accessories

Tube, L = 100 mm

产品ID : 10309869

以前的产品ID : W9990658

刀座附件类别
冷却润滑液管

夹具
D6

其他附件

Not defined

产品ID : 12006155

以前的产品ID :

Not defined

产品ID : 12006154

以前的产品ID :

Chip Protection

产品ID：12007557

以前的产品ID：

Conical ring DIN 3862-6-St

产品ID：10528470

以前的产品ID：471060.0601

Bush M10x1 Stahl verzinkt A3C

产品ID：10707394

以前的产品ID：471112.06
