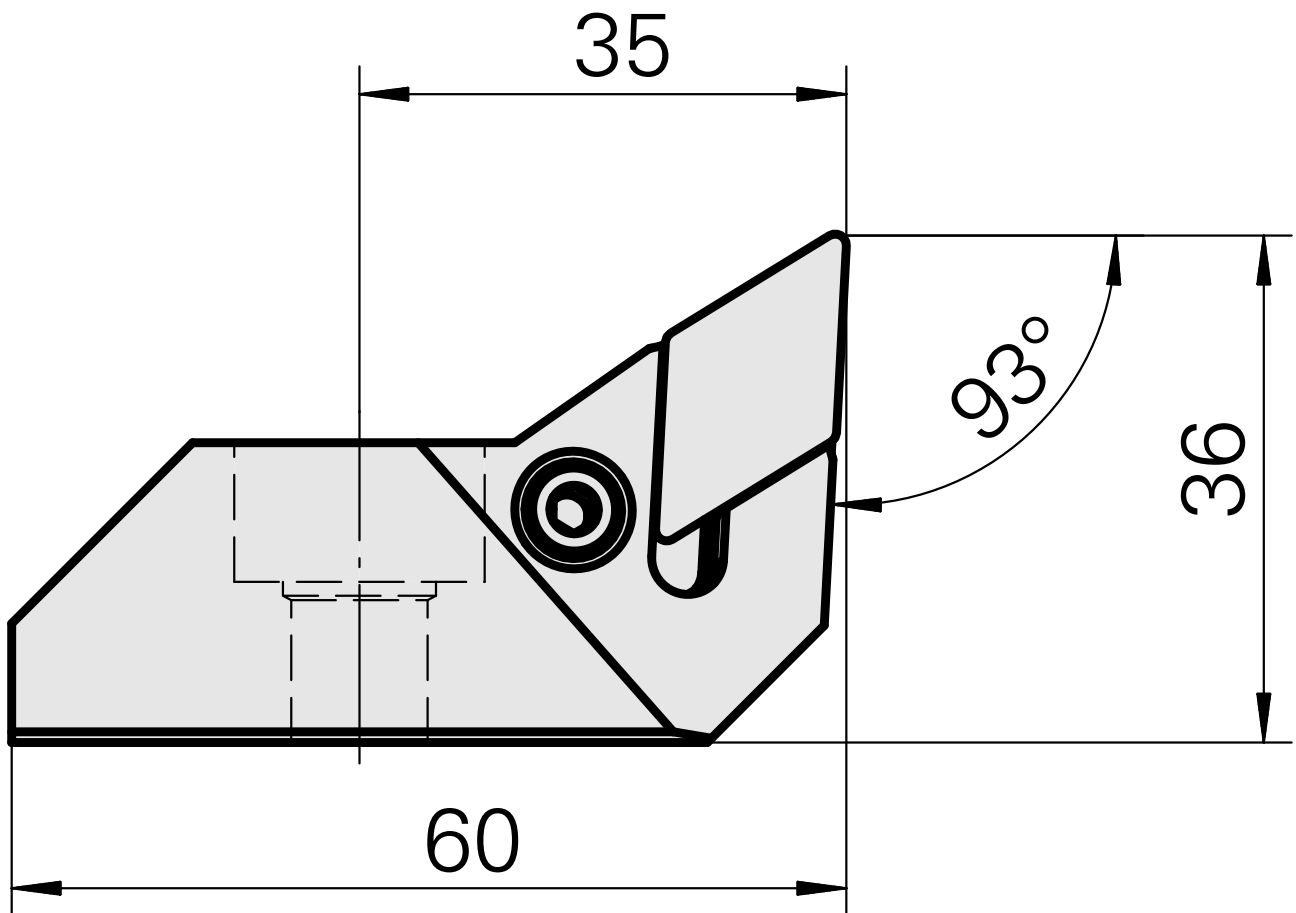
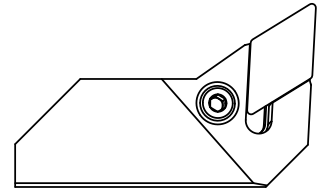


镗刀头用于DN.. 1506..

技术特点

夹具	用于DN.. 1506..
冷却	内冷
压力	50 bar
X [mm]	36
Z [mm]	35
INDEX TRAUB产品	G220 · G420 · G520 · G320.2 · G220.3 · TNX220.3



文件

没有针对此产品的任何下载