

镗刀头 用于VC.. 1604..

技术特点

夹具

冷却

压力

X [mm]

Z [mm]

INDEX TRAUB产品

用于VC.. 1604..

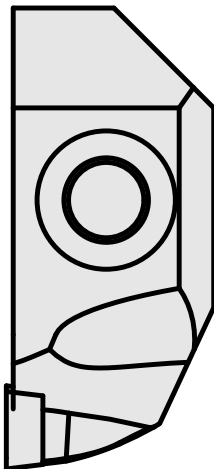
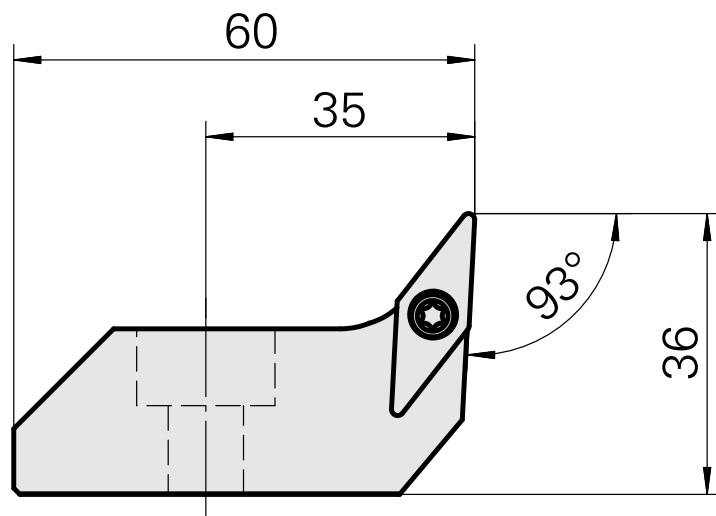
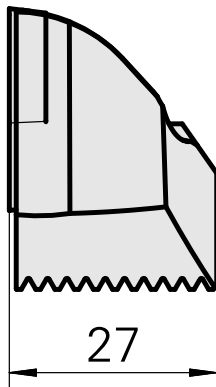
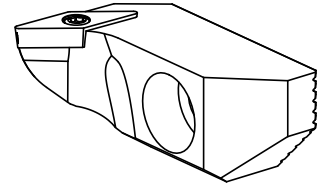
内冷

50 bar

36

35

G220 • G420 • G520 • G320.2 •
G220.3 • TNX220.3



文件

没有针对此产品的任何下载