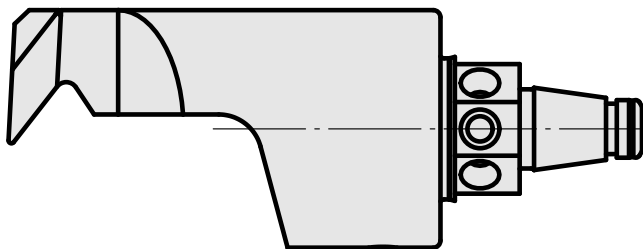
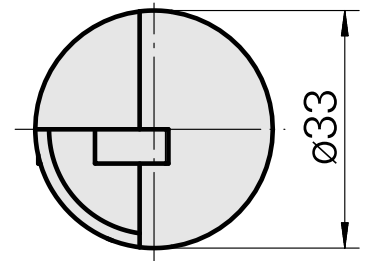
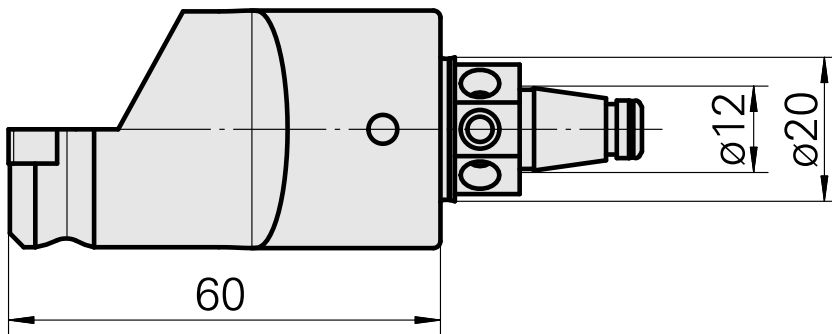
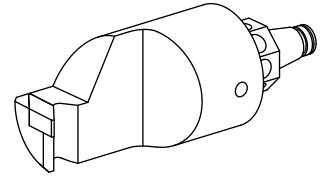


WFB 20-12 用于VC.. 1103.., 右, 无机械手夹持槽

技术特点

刀座附件类别
夹具
快换夹头

WFB 20-12
用于VC.. 1103..
用于车刀架



文件

没有针对此产品的任何下载

附件

可选附件

其他附件

Screw

产品ID : 12128417
以前的产品ID :
