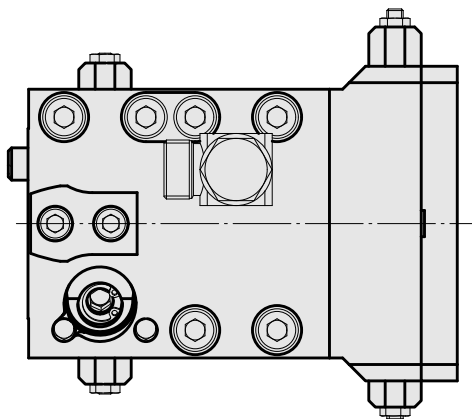
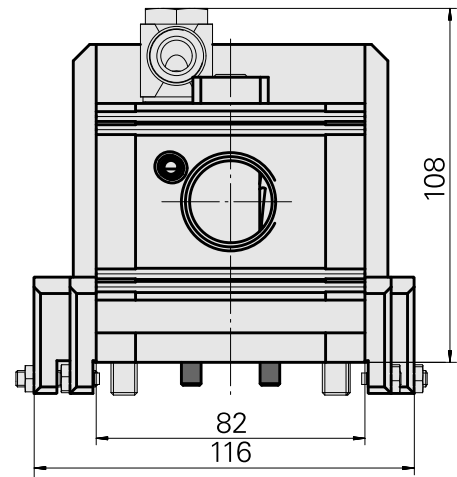
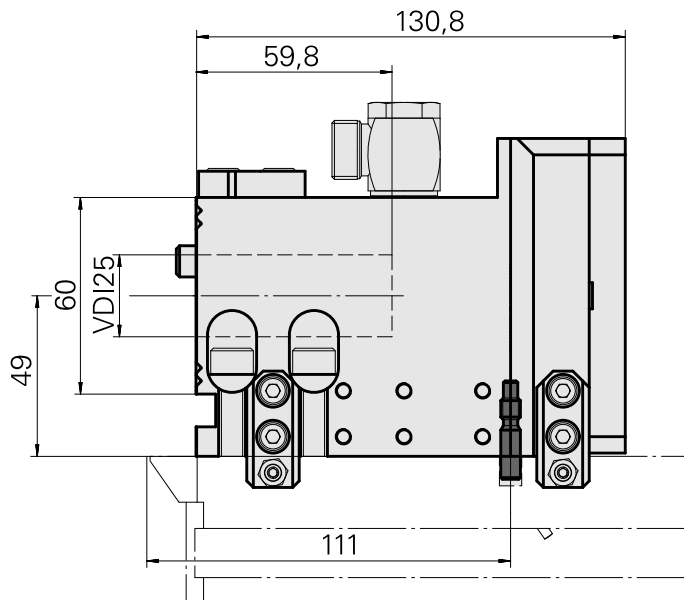
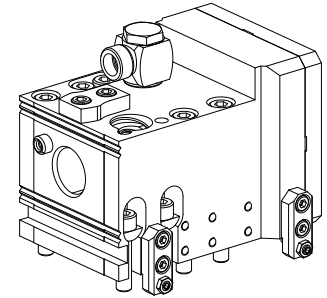


刀具夹具 MS32/MS40 VDI 25

技术特点

MS系列溜板系统	MS32/MS40
驱动装置	非动力式
固定装置MS	平键/销子
冷却	外冷/内冷
压力	80 bar
夹具	VDI 25
X [mm]	-
Y [mm]	-
Z [mm]	49
INDEX TRAUB产品	MS40-6



文件

没有针对此产品的任何下载

附件

可选附件

其他附件

[Multiple swivel joint 12L G1/4Z-WD Schwenkverschrbg](#)

产品ID : 10978762

以前的产品ID : 470659.1201
