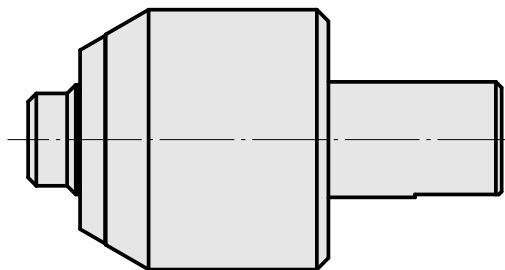
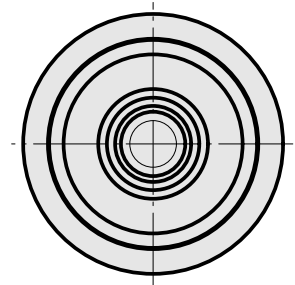
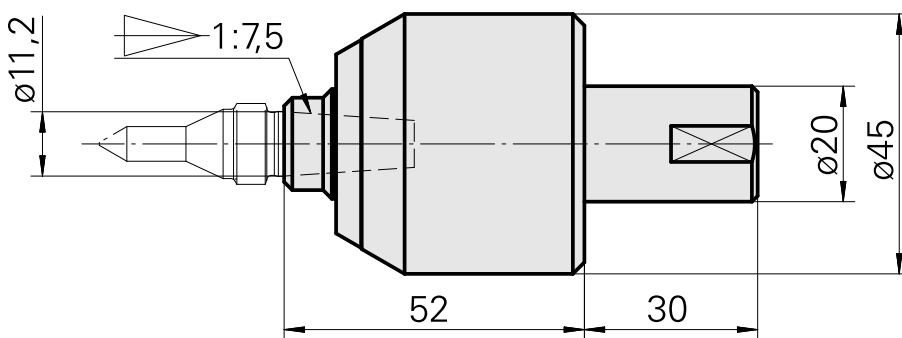
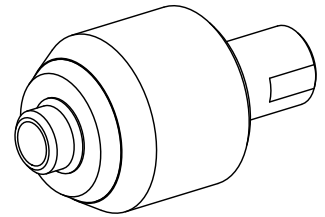


Center holder, 弹簧承载, D15.14 mm/锥度 1:7.5

技术特点

刀座附件类别
夹具
刀具夹具

顶针座
D20
锥度 1:7,5



文件

没有针对此产品的任何下载

附件

可选附件

其他附件

[Center Kegel 1:7.5](#)

产品ID：10112982

以前的产品ID：W94280.23--
