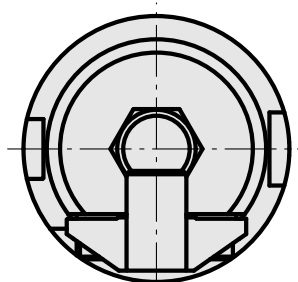
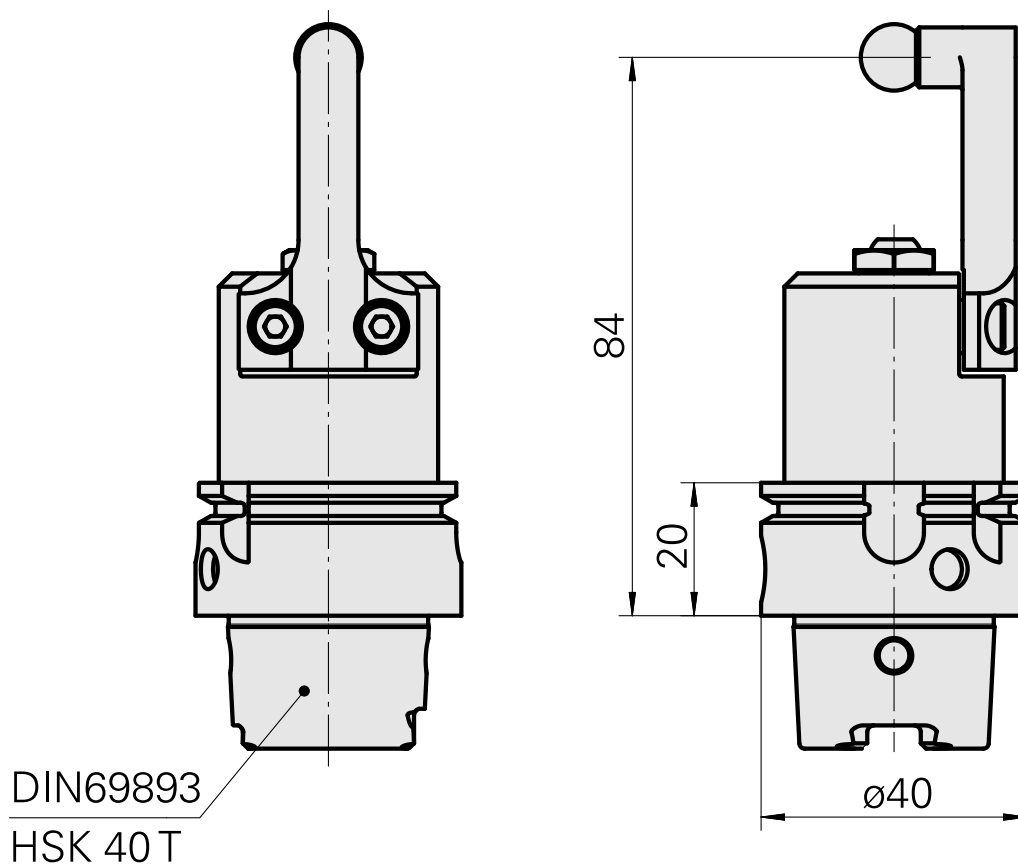
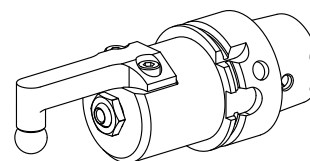


参考刀座 HSK 40 T

技术特点

刀柄 HSK	HSK 40
类型 HSK	T
冷却	外冷
压力	80 bar
X [mm]	-
INDEX TRAUB 产品	G200.2 • G220 • G220.3 • TNX220.3



文件

没有针对此产品的任何下载

附件

转至运行所需

[Socket wrench](#)

产品ID：10532354

以前的产品ID：WS7400.0010

刀座附件类别	夹具
Инструмент для адаптера KSS	HSK 40 A/C

可选附件

Tool holder accessories

[Coolant adapter kit](#)

产品ID：10581780

以前的产品ID：WS7400.0020

刀座附件类别	夹具
冷却润滑液传输套件	HSK 40 A/C