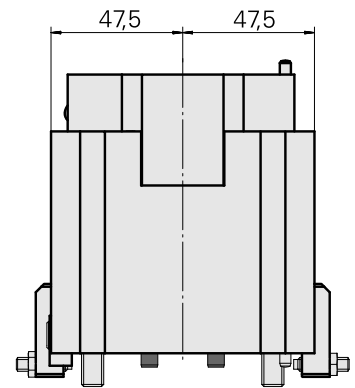
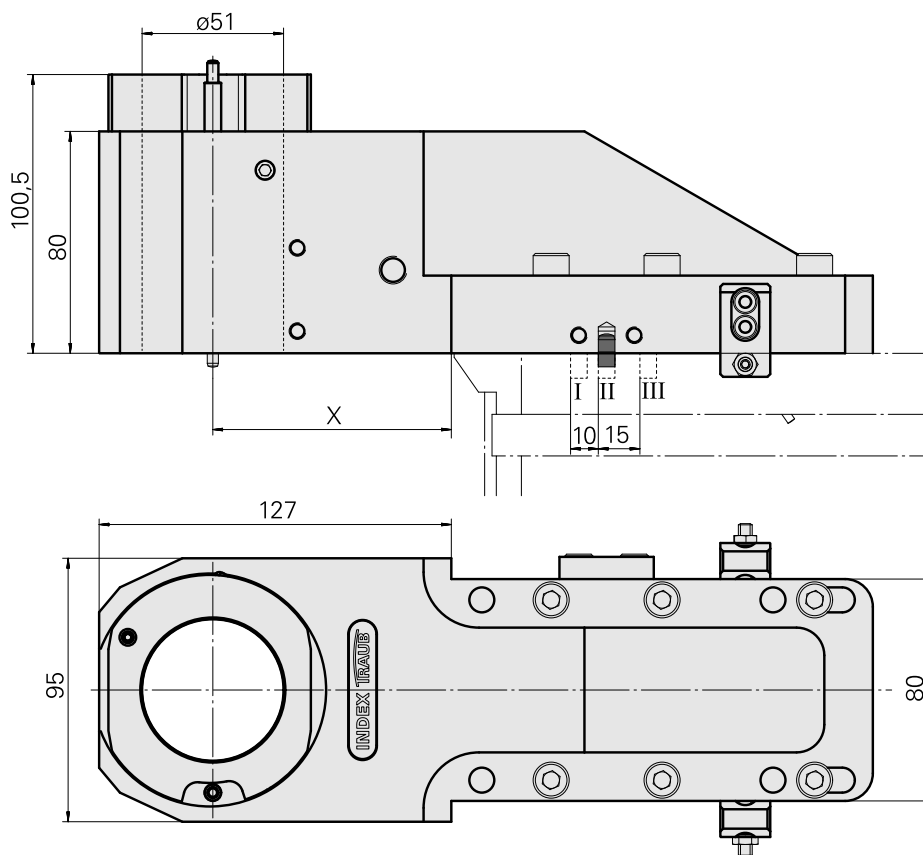
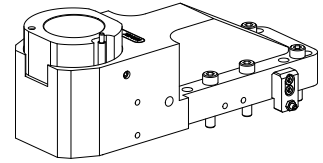


基本刀架 MS32/MS40 液压膨胀刀柄 D51

技术特点

MS系列溜板系统	MS32/MS40
驱动装置	非动力式
固定装置MS	平键/销子
夹具	液压膨胀刀柄 D51
X [mm]	86
Y [mm]	-
Z [mm]	0
INDEX TRAUB产品	MS40-8



	I	II	III
X	96	86	71

文件

产品提示

[DE \(pdf\)](#)

[EN \(pdf\)](#)

[FR \(pdf\)](#)

[FR \(pdf\)](#)

[EN \(pdf\)](#)

[DE \(pdf\)](#)

附件

可选附件

Tool holder accessories

[用于液压膨胀刀柄的转接管 D51/ D36](#)

产品ID : 10455757

以前的产品ID : W95281.1550

刀座附件类别	夹具	刀具夹具
用于液压膨胀刀柄的转接管	D51	D36

其他附件

[Not defined Standard MS52](#)

产品ID : 10397970

以前的产品ID : WM3700.3110F
